

**SEIT ÜBER 20 JAHREN EFFIZIENT STREUEN**



### **STREUTECHNIK.AGRAR**

**ZWEISCHEIBENSTREUER MIT VIBROSYSTEM**

**DAVID / DELTA / GALILEO / JOLLY**

**DAVID fruit / DELTA fruit**

**+ECONTROL +WIEGETECHNIK +ISOBUS**

**PENDELSTREUER IN EDELSTAHL**

**MEHRWERT + PREISWERT-EINSCHIEBENSTREUER**

**ANHÄNGEWAGEN FÜR STREUGERÄTE**

**KASTANIEN SORTIERGERÄT**

### **STREUTECHNIK.KOMMUNAL**

**EINSCHIEBENSTREUER**

**CONO 120/200/360/SAMSON/HERKULES**

**Sondermodell CN-SB**

**gezogener Streuwagen SCR**

**ELEKTROSTREUER 12V**

**PICK UP-AUFBAUSTREUER**

**SELBSTLADESTREUER**

# **EFFIZIENTE STREUTECHNIK IN EDELSTAHL**



## LANDGUT STREUTECHNIK e.U.

Agrar.Kommunal  
A-5020 Salzburg, Bliemhofweg 3  
Tel. +43-(0)662-821809-0  
office@kupfer-landgut.at  
landgut-streutechnik.com  
Geschäftsführung/Verkauf:  
Jürgen Kupfer, Hans Kupfer  
Büro: Susanne Kupfer,  
Waltraud Kupfer

## SEIT 2002 - LANDGUT® STREUTECHNIK

LANDGUT® STREUTECHNIK mit Sitz in Salzburg bietet seit dem Jahr 2002 dem Landtechnikfachhandel in Österreich, Deutschland, Schweiz, Tschechien und der Slowakei CE-zertifizierte Streugeräte von folgenden Herstellern mit dem geschützten Original-Namen Landgut®, nach den Bestimmungen des § 40 der Maschinensicherheitsverordnung und ÖNORM EN 14017 an: Cavallo-Eurospand/Autotrasporti Cavallo Giordano & Vallauri  
Divisione: Macchine Agricole, Ampferer Maschinenbau, Garnero S.p.A., Adler Arbeitsmaschinen.

### BERÜCKSICHTIGEN SIE FOLGENDE PUNKTE BEI IHREN PREISVERGLEICHEN:

- > überlegene Technik, hohe Produkt- und Fertigungsqualität, Edelstahl-Ausführungen
- > umfangreiches Zubehörprogramm und Wunschausrüstungen
- > verständliche Betriebsanleitungen, Montageanleitungen für Zubehör
- > Ersatzteillisten und sehr gute Ersatzteilverfügbarkeit
- > gute Lieferfähigkeit und preiswert organisierte Logistik
- > qualifizierte Beratung und Handschlagqualität



**AGRAR**  
CAVALLO-EUROSPAND  
**KOMMUNAL**  
CAVALLO-EUROSPAND  
ADLER ARBEITSMASCHINEN  
GARNERO  
AMPFERER MASCHINEN  
LEHNER WINTERTECHNIK  
**ANWENDUNGEN**  
ACKERBAU  
GRÜNLAND  
REIHENKULTUREN  
OBST-/HOPFEN-/WEINANBAU  
GRÜNFLÄCHENPFLEGE  
GOLFPLATZPFLEGE  
SKIPISTENPFLEGE  
WINTERDIENST  
STRASSENBAU

Landgut® vertreibt als Importeur/Großhändler seit 2002 ein umfangreiches Streugerätesortiment unter dem geschützten Namen in Österreich. Vorläufer der Landgut® Streugeräte war das „Löwen-Programm“ von Landsberg, welches vom italienischen Hersteller OMAP für Pöttinger gefertigt wurde. Nach Beendigung der Fertigung für Pöttinger/Landsberg übernahm Hans Kupfer den Vertrieb der Geräte des Piemonteser Herstellers O.M.B. Officine Macchine Bovesane mit seinem neuen innovativen Eigentümer Luciano Cavallo. Seit 2012 firmiert das Unternehmen unter dem Namen Autotrasporti Cavallo / Divisione Macchine Agricole und gehört zum Logistikunternehmen Lannutti spa aus Cuneo.

Landgut® etablierte sich in den folgenden Jahren als verlässlicher Anbieter von Ein- und Zweischeibenstreuer und entwickelte die Sparte Kommunalstreugeräte für Landwirte, Lohnunternehmer und Kommunen sehr erfolgreich. Durch Ergänzung mit Zubehör aus Österreich, einem sehr guten Preis-/Leistungsverhältnis, schnellen Lieferzeiten, einer preiswerten Logistik und Handschlagqualität gelang es Hans Kupfer das Programm beim privaten Landtechnikfachhandel und den Lagerhausgenossenschaften hervorragend zu positionieren.

Der Fokus von Landgut® liegt in der optimalen Ausstattung für die jeweilige landwirtschaftliche oder kommunale Anwendung. Sei es vom einfachen Einscheibenstreuer, Pendelstreuer über Zweischeibenstreuer für große Ackerflächen, elektronischen Bedienungen und Wiegetechnik, Streutechnik für Reihenkulturen im Obst- und Weinbau, Grünlanddüngung, Skipistenrenaturierung bis hin zum kommunalen Einsatz in der Golf- und Sportplatzpflege und einer der Schwerpunkte liegt in Streutechnik für den Winterdienst.

Im Jahr 2008 erfolgte mit dem Einstieg von Jürgen Kupfer in das Unternehmen die Erweiterung des Vertriebsgebietes nach Deutschland. In den folgenden Jahren wurde das Vertriebsgebiet nach Tschechien und der Slowakei ausgeweitet. Im Jahr 2013 erfolgte die Übergabe von Hans und Waltraud Kupfer an den Sohn Jürgen Kupfer und die Gründung des eingetragenen Unternehmens „Landgut® Streutechnik e.U.“

Landgut® ist ständig bemüht dem Landtechnikfachhandel optimale Streutechnik für die Anforderung Ihrer Kunden anzubieten, sollten Sie spezielle Fagen haben oder ein Streugerät für besondere Anwendung benötigen kontaktieren Sie uns einfach telefonisch oder per E-Mail.



### SEIT 2002 - LANDGUT - STREUT EINFACH GUT...

Viel Vergnügen beim Blättern im aktuellen Katalog!  
Ihr Landgut-Team aus Salzburg



Impressum: Alle Angaben ohne Gewähr.  
Die Bildrechte liegen bei den Eigentümern (Cavallo/Adler/Garnero/Ampferer/Lehner). Vorbehaltlich Satz- und Druckfehler. Abbildungen sind Symbolbilder.  
Für den Inhalt verantwortlich:  
Landgut Streutechnik e.U. © 2024  
Druck: 100 g Bilderdruck glänzend PEFC™

NEUHEITEN AGRAR

> MODELL - DELTA & DELTA FRUIT

Zweischeiben-/Reihenstreuer mit Vibro-System

> ABDREHPROBEN-SET

NEUHEITEN KOMMUNAL

> neues Design der elektr. Bedienungen P1/P2/P3

> Kegelrad Reduziergetriebe 350 U/min

> ab 2024 Serie LEHNER Aufbaustreugeräte



landgut-streutechnik.com



STREUTECHNIK.AGRAR

Die Hersteller - Warum sollen Sie Landgut Streutechnik wählen? 4-5

SERIE CAVALLO - REIHEN- / FLÄCHENSTREUER MIT VIBRO-SYSTEM

HYDRAULISCH / ELEKTRONISCH / WIEGETECHNIK / ISOBUS

Zweischeibenstreuer mit Vibro-System - Die Technik 6-11

DAVID fruit hydr./ELT/ELT+W/+ISOBUS 12-13

DELTA fruit hydr./ELT/ELT+W/+ISOBUS 14-15

DAVID hydr./ELT - GALILEO hydr./ELT 16-19

DELTA hydr./ELT/ELT+W/+ISOBUS 20-21

JOLLY 18 hydr./ELT/ELT+W/+ISOBUS 22-23

JOLLY 24/28/32 hydr. 24-25

JOLLY 24 ELT/ELT+W, JOLLY 32 ELT/ELT+W/+ISOBUS 26-27

Zusatzausstattungen Übersicht - ELT+W+ISOBUS 28-34

Wissenswertes zum Thema Düngen 35

PENDELSTREUER

PXT490 INOX/PXT890 INOX 36-37

EINSCHLEIBENSTREUER / REIHENSTREUER MEHRWERT

733R, Ercole 38-39

EINSCHLEIBENSTREUER / REIHENSTREUER PREISWERT

C 273/503N, C 503N INOX, C 503-2C 40-41

FAHRGESTELL / SORTIERGERÄT

TROLLEY T1500/T4000 Fahrgestell für Streueraufbau 42

MAGIC THREE Kastaniensortiergerät 43

STREUTECHNIK.KOMMUNAL

Die speziellen Landgut-Vorteile 44-45

Wissenswertes zum Thema Winterdienst 46-47

SERIE LANDGUT

Einschleiben-KOMMUNALSTREUER CN

CONO 120/200/360 INOX-FSTB 48-49

Zusatzausstattungen Übersicht CN 50-51

Einschleiben-KOMMUNALSTREUER SH

SAMSON H/E 544 INOX-FSTB 52-53

HERKULES H/E 844 INOX-FSTB 54-55

Zusatzausstattungen Übersicht SH 56-57

SERIE CAVALLO

Einschleibenstreuer C 203N INOX-SB 58

Streuanhänger gezogen SCR360VB INOX-FSTB 59

SERIE ADLER

Salzstreuer ST-E120/200, elektr. Antrieb, Bluetooth, ST-E 120/200 60

SERIE GARNERO

Selbstladestreuer SA0/SA3, Front/Heckanbau, Walze/Streuscheibe 61

SERIE LEHNER

Aufbaustreuer Pritsche POLARO L/XL, elektr. Antriebe 62-63

SERIE AMPFERER

Aufbaustreuer Pritsche AMP-H/AMP-E, hydr./elektr. Antriebe 64-65

# Die Hersteller



UNI EN ISO 9001:2015



SISTEMA DI GESTIONE QUALITÀ CERTIFICATO



CERTIQUALITY È MEMBRO DELLA FEDERAZIONE CISA

**EUROSPAND**

FARM EQUIPMENT SINCE 1970

**CAVALLO**



**RAMPFERER MASCHINEN**

**GARNERO**

**LEHNER®**  
Streuen & Dosieren mit 12 Volt

## Die Geschichte

Die in den siebziger Jahren des letzten Jahrhunderts gegründete Marke **EUROSPAND** aus dem Piemont, zeichnet sich seit jeher erfolgreich durch die Sorgfalt aus, mit der professionelle Düngerstreuer in hochwertiger Bauweise, Streugenauigkeit, Korrosionsbeständigkeit, kontinuierlicher und konstanter technischer Innovation entwickelt und gebaut werden. Mitte der 90er Jahre brachte O.M.B. Officine Mecchanice Bovesane nach einem Eigentümerwechsel eine neue Handelslinie unter dem Namen **CAVALLO** auf den Markt und Luciano Cavallo erfand 2001 das **Vibro-System**, den vibrierenden Trichterboden, der sich erfolgreich bei allen Zweischeibenstreuer von CAVALLO etabliert hat. Die Produktion von Streugeräten wird im Jahr 2012 zur „Divisione Macchine Agricole“ der Autotrasporti Cavallo Giordano e Vallauri spa welche Teil des Logistikunternehmens Lannutti spa ist.

## Technik und Produktion

Die Werksanlage umfasst eine überdachte Fläche von 8500 Quadratmetern und wird von einer **Photovoltaikanlage** mit Strom versorgt. Diese Anlage erzeugt eine **maximale Leistung von 730 kWp** und eine jährliche Produktionskapazität von etwa 900.000 kW/Jahr. 100 % des mechanischen und elektronischen Designs werden im Hause unter der Kontrolle eines nach UNI EN ISO 9001 zertifizierten Qualitätssystems erzeugt. 90 % aller Teile und Halbfertigprodukte, die für die Herstellung des EUROSPAND-CAVALLO-Sortiments erforderlich sind, werden ebenfalls inhouse hergestellt. Ausgeführt in **hochwertigem Maschinenbau** und mit **hohem Edelstahlanteil** werden folgende Geräte nach zertifizierten Richtlinien hergestellt: **heckangebaute und gezogene Düngerstreuer - Pendelstreuer - Salzstreuer - Anhängestreuwagen und Kastaniensortiermaschinen.**



**ADLER**  
ARBEITSMASCHINEN

## Streugeräte in ADLER-Qualität

„Die Qualitätsmacher“ von ADLER bieten Ihnen robuste **Salzstreuer**. Ganz gleich ob für eine „saubere Baustelle“ gesorgt werden soll, **ob Landwirte Feldzufahrten kraftvoll reinigen wollen** der Name „ADLER Arbeitsmaschinen“ steht für ausgereifte Technik und hervorragende ADLER-Qualität, **Made in Germany“.**



**AMPFERER MASCHINEN**, ein Spezialmaschinenbauunternehmen, konstruiert und baut **Aufbaustreugeräte für Pick-Up's** und Pritschenwagen in Edelstahlausführung.

**GARNERO S.A.S.** - Gabriele Garnero entwickelt und baut in zweiter Generation Schneeschleider und **Selbstladestreugeräte für Traktor- und Radladeranbau**. Das Piemontese Unternehmen hat eine sehr große Expertise in der Kommunaltechnik, Ausführungen in Edelstahl sind ebenfalls Standard.

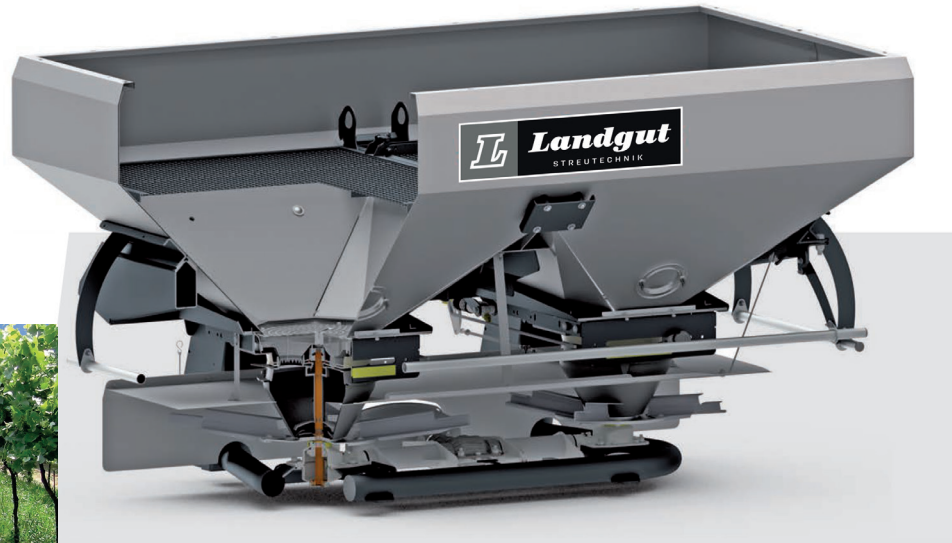
**LEHNER WINTERTECHNIK** ist ein Pionier der 12 Volt-Wintertechnik und hat mit seiner innovativen **POLARO®-Serie** leistungsstarke Streuer für den Aufbau auf Ladeflächen und Pritschen.



**LANDGUT STREUTECHNIK  
PRODUZIERT IN DER EU**

# Warum sollen Sie Streutechnik von LANDGUT wählen?

Die **Landgut Agrarstreuer** von CAVALLO sind die idealen Geräte für die dosierte und genaue Verteilung von Mineraldüngern, organischen Zusatzstoffen und Saatgut. Das große Zubehörprogramm erhöht den Komfort bei der Ausbringung. Eine exakte Düngerverteilung ist eine unverzichtbare Hilfe für eine effiziente Landwirtschaft!



Die **Landgut Kommunalstreuer** von CAVALLO, ADLER ARBEITSMASCHINEN, GARNERO, AMPFERER MASCHINENBAU und LEHNER WINTERTECHNIK sind die robusten Geräte für die zuverlässige und ökonomische Verteilung von auftauenden und abstumpfenden Streugütern. Das umfangreiche Zubehörprogramm erleichtert den kommunalen Einsatz für den Anwender. Eine optimale Verteilung ist eine unverzichtbare Unterstützung für die sichere Bestreuung von Straßen, Wegen und Parkplätzen!



**LANDGUT**  
streut einfach gut...



# Zweischeibenstreuer von LANDGUT - effiziente Streutechnik



## EUROSPAND APP

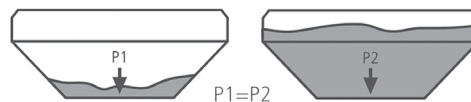
Download at Google Play & App Store



## VIBRO-SYSTEM ohne Rührfinger

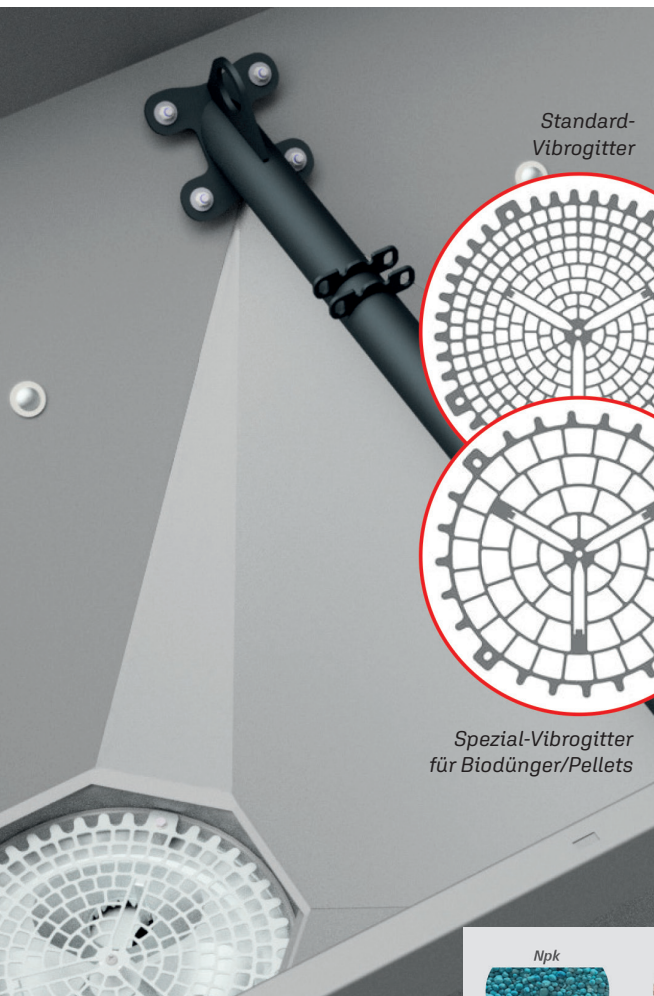
Das Vibro-System mit vibrierendem Trichterboden garantiert kontinuierliche Zuführung zum Streusystem. Durch den Verzicht auf Rührwerke wird das Zerkleinern der Produkte vermieden und eine **gleichmäßige Dosierung der gewählten Mengen** an körnigen, pulverförmigen und pelletierten Düngemitteln sowie Samen ist damit gewährleistet.

Die beiden über dem Vibrationsboden liegenden **Edelstahlgitter** (in zwei Ausführungen erhältlich) halten Verklumpung zurück und sorgen für konstanten Düngemittel-  
druck auf dem Zuführsystem.

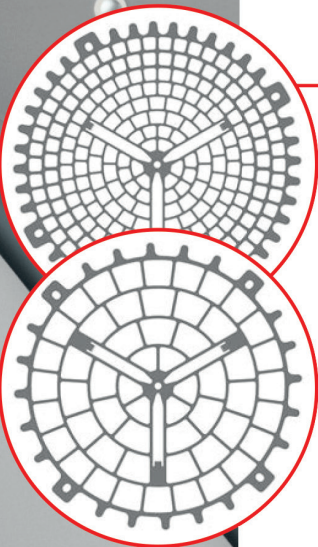


### VIBRO SYSTEM löst folgende Probleme:

- KEIN Bruch von Düngergranulat oder Samen
- KEINE Erhitzung und Verklumpung durch drehende Teile
- Ausbringung auch bei SCHWIERIGEN Wetterbedingungen
- GLEICHMÄSSIGKEIT der ausgebrachten Mengen da der Füllstand des Trichters keine Rolle spielt



Standard-Vibrogitter



Spezial-Vibrogitter für Biodünger/Pellets





## SEITLICHE ZUFÜHRUNG

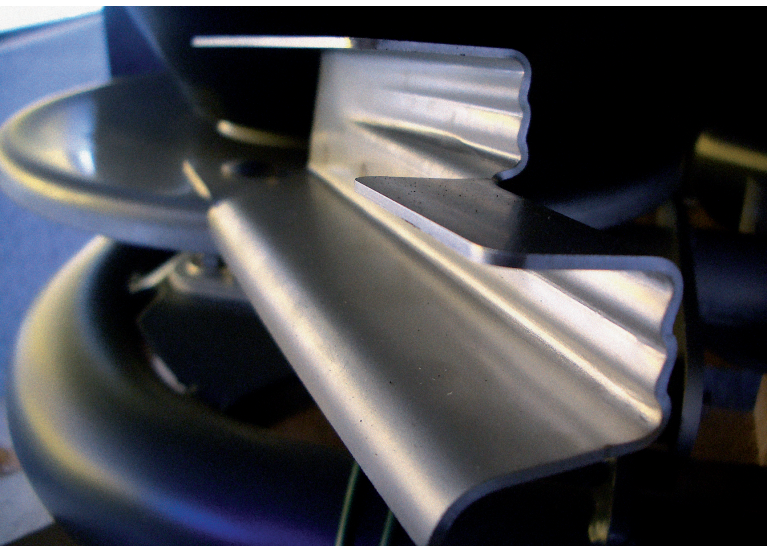
Ein zentrales seitliches Zuführsystem des Düngers zu den Streuflügel **verhindert Bruch von Granulat** und vermeidet Erzeugung von Staub bei der Ausbringung. Das Produkt fließt **zentral aus der Mitte**, mit einer progressiven Beschleunigung, zu den speziellen geformten Streuflügel mit zwei Streuebene. Damit wird ein konstanter Fluss, auch in **hügeligem Gelände**, gewährleistet.

Bei herkömmlichen Systemen fällt das Granulat immer von oben nach unten, was z.B. Bruch, keine Gleichmäßigkeit und eine schlechtere Querverteilung bedeuten.



## ANTITURBOLENZ

Speziell geformte Streuflügel mit patentierten Profilen und das **horizontale Antiturboblech** aus Edelstahl über den beiden Streuscheiben verringern Turbulenzen und verbessern die Querverteilung. Seit jeher starke Argumente für die Zweischeibenstreuer von Landgut.



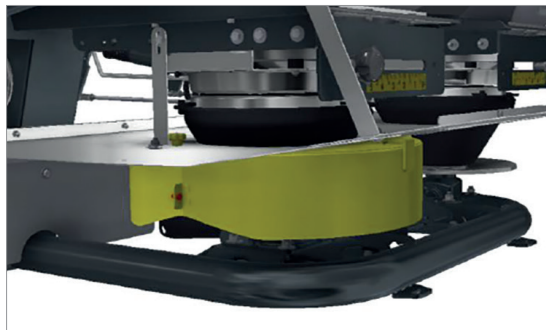
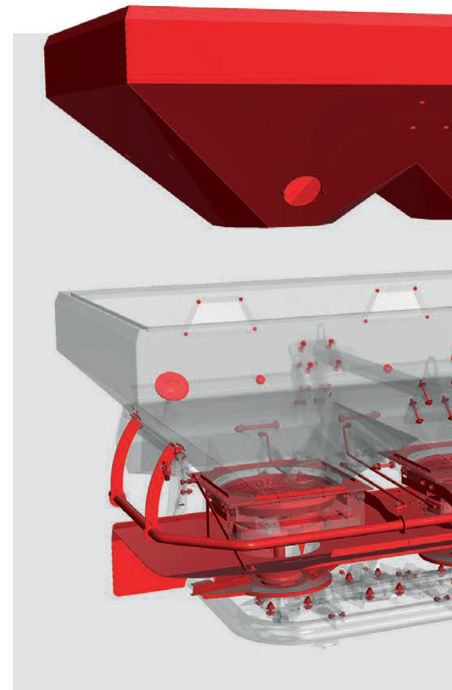
# Zweischeibenstreuer von LANDGUT - effiziente Streutechnik



## TPS - SCHUTZSYSTEM



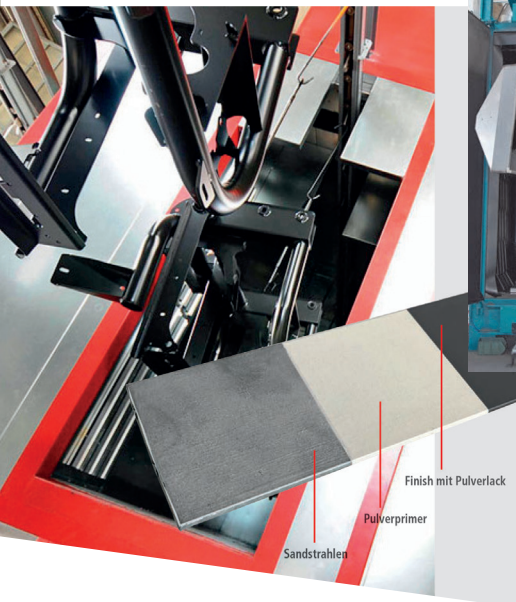
Das **TANMISSION PROTECTION SYSTEM** verhindert Beschädigung von Getriebekomponenten bei Verwendung einer zu langen Gelenkwelle. Der zentrale Getriebekasten wird mit **sechs Silentblöcken** mit dem Rahmen verbunden, somit werden abnormale Biegespannungen durch eine nicht optimale Kopplung mit der Zugmaschine absorbiert.



## ABDREHPROBEN-SET

Abdrehproben-Set zur Bestimmung von speziellen Düngereigenschaften oder einer speziellen Mischung welche nicht in den Streutabellen enthalten ist.

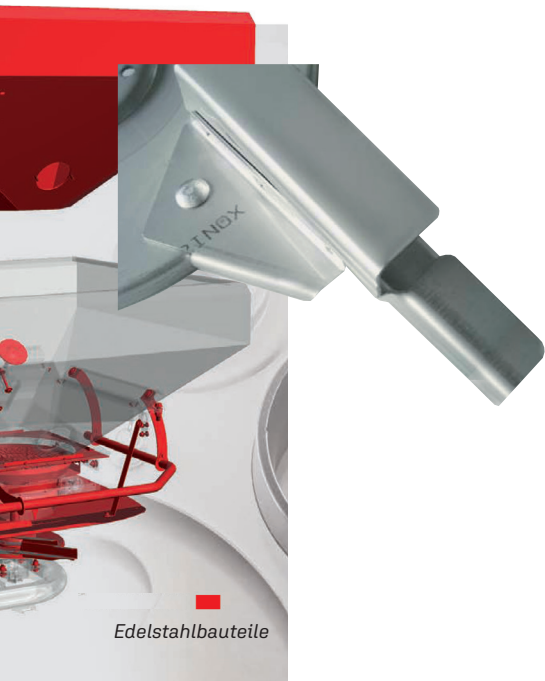




## EDELSTAHL + KORROSIONSBESTÄNDIGKEIT

Viele Bauteile des Zuführ-, Dosier- und Verteilsystems, sowie die gesamten Verschraubungen, sind aus **hochwertigem Edelstahl** gefertigt und garantieren Langlebigkeit. Alle Typen können auch mit Trichter und Aufsätzen in Edelstahl ausgestattet werden.

Alle weiteren Bauteile aus Stahl werden **sandgestrahlt**, dann ein **Pulverprimer** aufgebracht und abschließend die **Pulverbeschichtung** [Lack] welcher bei 220 Grad in einer speziellen Trockenkammer aushärtet. Diese drei Schritte erzeugen eine sehr hohe Korrosionsbeständigkeit der lackierten Oberflächen.

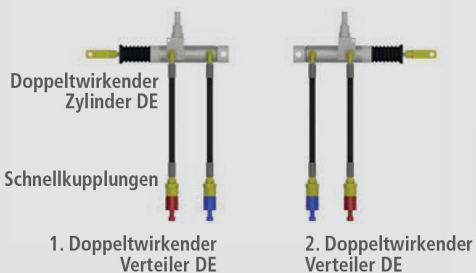


## HYDRAULISCHE SCHIEBERÖFFNUNG

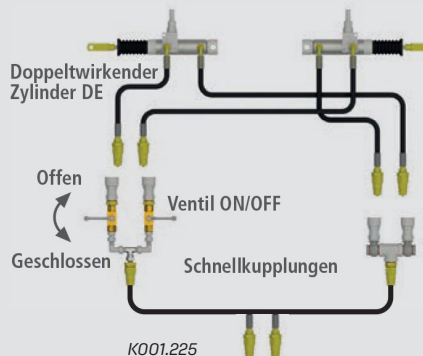
**Hydraulikzylinder mit Edelstahlkolben**  
zum Schließen der Schieber und  
Edelstahlgasfedern zum Öffnen der Schieber  
garantieren die Leistungsfähigkeit und  
Langlebigkeit des Systems.

Die Hydraulikanlage benötigt 2 DE-Verteiler.

Die Unabhängigkeit des rechten oder linken Kreislaufs wird direkt von den Steuerhebeln am Traktor erreicht.



Sollte der Anschluss an Traktoren mit nur einem doppelwirkenden Verteiler DE erforderlich sein, kann auf Anfrage ein Zubehörteil geliefert werden.



K001.225  
Kit-Adapter 4DW auf 2DW



Doppeltwirkende Hydraulikzylinder mit Edelstahlschäften und Druckbegrenzungsventilen-

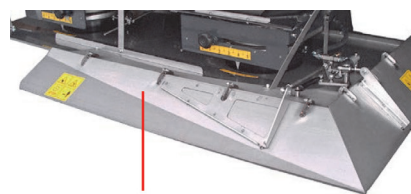
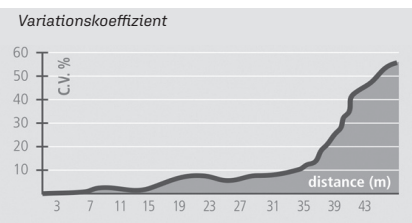
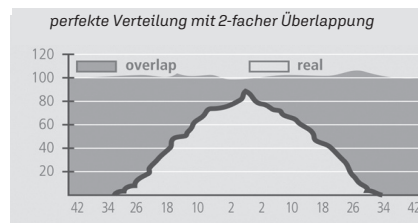
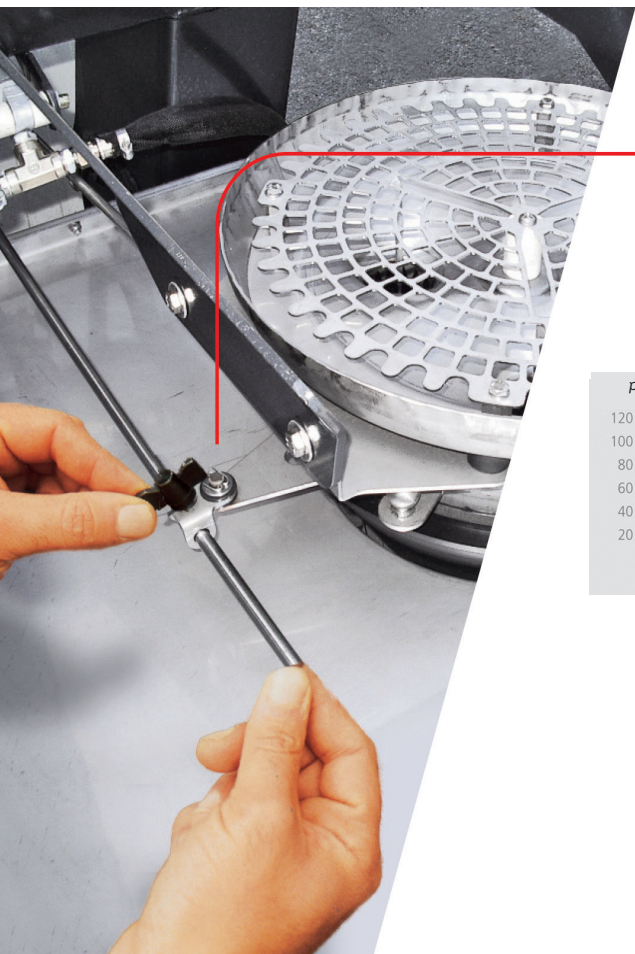
# Zweischeibenstreuer von LANDGUT - effiziente Streutechnik



## DOSIERUNG + VERTEILUNG

Ein System der **automatischen Positionierung** optimiert den Zufluß von Dünger auf die Streuscheiben abhängig von der gewählten Mengeneinstellung.

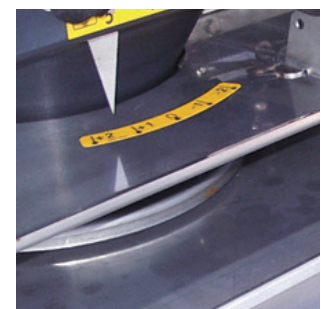
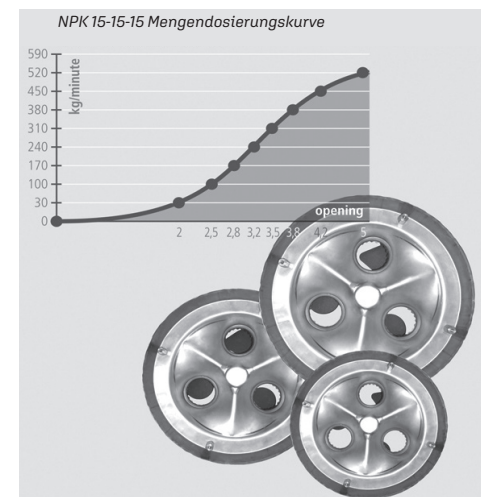
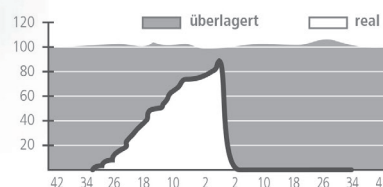
Die manuelle **Verstellung des Aufgabepunktes** verzögert oder verfrüht den Aufgabepunkt in Abhängigkeit von speziellen Düngereigenschaften. Schieber in Edelstahl mit **variabler Öffnungsgeometrie** erlauben die Ausbringung von **micrometrischen bis zu sehr großen Mengen pro Hektar**.



**Randstreifen:** Mit dieser hydraulischen Vorrichtung für die Düngung der Vorgewende von Parzellen, **deren Durchgänge nur 2 m vom Rand entfernt sind**, ist gewährleistet, dass der Dünger nicht über die zu behandelnde Parzelle hinausgeht.

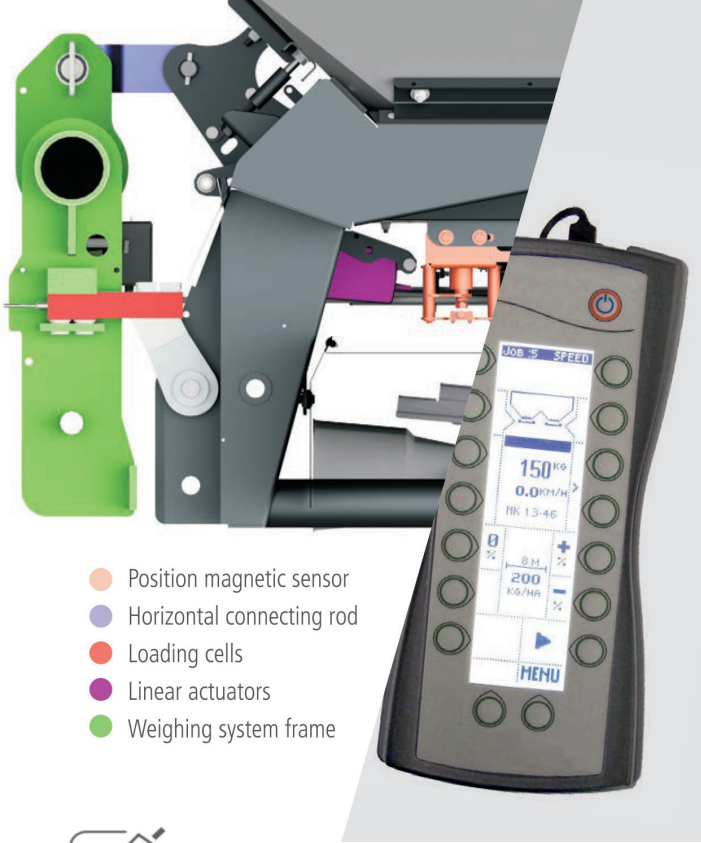
Dank dieses Zubehörs ist es möglich, die Düngung der Ränder einfach und optimal durchzuführen.

PERFECTE VERTEILUNG AUF DER RECHTEN SEITE

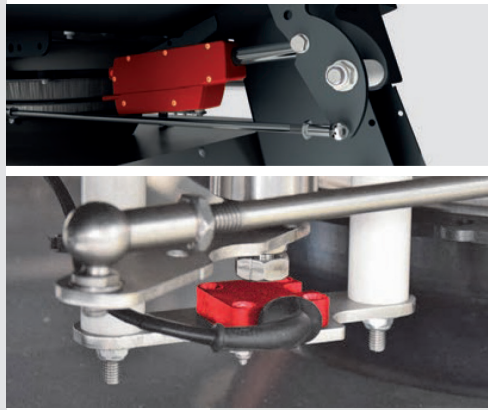


## GRENZSTREUEN + RANDSTREUEN

Streuen von der Feldgrenze mit den speziellen Abweiseblechen in Edelstahl. Randstreuen in der ersten Fahrgasse mit serienm. manueller Aufgabepunktverstellung +2/+1/0/-1/-2.



- Position magnetic sensor
- Horizontal connecting rod
- Loading cells
- Linear actuators
- Weighing system frame



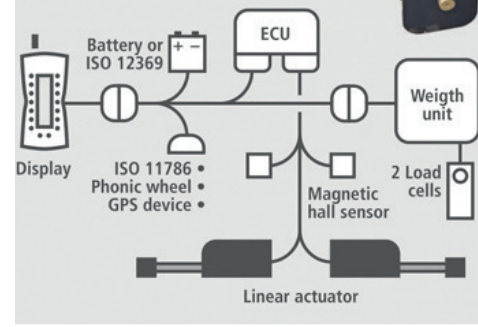
**ECONTROL DIGIDEVICE**  
elektronische Mengendosierung  
Einzelschieberbetätigung  
fahr Geschwindigkeitsabhängig,  
Linearmotore 12 V + Magnetsensoren



## ELEKTRONIK

Mittels zweier Linearantriebe 14mm/s wird die erforderliche **automatische fahrgeschwindigkeitsabhängige Dosierung** reguliert. Die erforderliche Dosis wird entsprechend der Fahrgeschwindigkeit (DPAE) durch zwei Linearmotoren [14 mm/s] mit Edelstahlschaft automatisch reguliert. Zwei Magnetsensoren erkennen die exakte Öffnungsposition des einzelnen Schiebers, steuern die Servomotoren und heben etwaige Positionsfehler auf.

Das System kann die ausgebrachte Dosis sofort anpassen, eine Seite von der Ausbringung schließen, die ausgebrachte Menge und die behandelten Hektar kontrollieren. Es kann auch an zahlreichen Traktoren oder „ISOBUS“-Systeme angeschlossen werden um Applikationskarten zu verwalten und Abschnitte sowie Überlappungen zu kontrollieren.



## +W WIEGETECHNIK

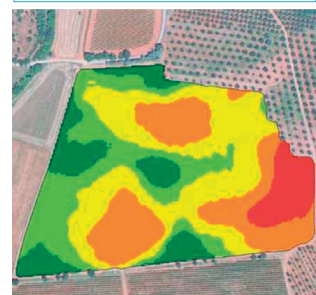
Die Versionen „+W“ mit Wiegerahmen verfügen über **zwei Wiegezellen von 5000 kg**, die kontinuierlich das tatsächliche Gewicht im Trichter aufzeichnen und so jeden Dünger und seine physikalische Veränderung in eine Verteilungskurve einbringen, die genau die benötigte Menge pro Hektar liefert. Eine Steuereinheit mit **Neigungsmesser** steuert die beiden Zellen im unteren Kupplungsbereich der Maschine und ermittelt selbst bei einem Gefälle von bis zu 12 % in alle Richtungen präzise Werte.



## ISOBUS-System

Beim Anschluss der Düngerstreuer an einen Traktor mit ISOBUS wird ein einfaches und intuitives Universal-Terminal zur Verwaltung der Steuerfunktionen angezeigt.

Auf der Arbeitsseite können Streudaten verwaltet, Statistiken eingesehen und **mit Applikationskarten mit variabler Ausbringungsmenge** gearbeitet werden, wobei Verteilungsabschnitte und Überlappungen kontrolliert werden können. Die Düngerstreuer sind **ISOBUS-zertifiziert** und in der **AEF-Datenbank** enthalten.



# DAVID fruit

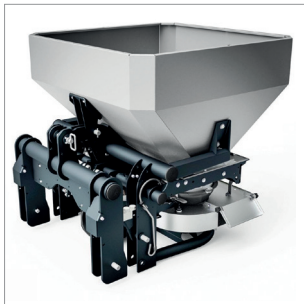
Zweischeibenstreuer mit VIBRO-System

für REIHEN- und FLÄCHENSTREUEN von 2 bis 12 Meter

HYDRAULISCHE EINZELSCHIEBERBETÄTIGUNG

ELEKTRONISCHE EINZELSCHIEBERBETÄTIGUNG + WIEGETECHNIK

ISOBUS



- > Reihenstreuen **STREUBREITE 2 - 5 m**
- > Flächenstreuen **ARBEITSBREITE -12 m**
- > Inhalt 600 - 800 - 1.000 Liter

### SERIENAUSSTATTUNG

- > Trichter und Rahmen pulverbeschichtet oder Trichter in Edelstahl
- > schmale Bauweise speziell für Reihenstreuen - Breite 1.10 m
- > Granulatschonende Zuführung mit Vibro-System
- > **EDELSTAHL-AUSFÜHRUNG VIELER BAUTEILE:** Vibrosystem, Zuführtrichter, Mengeneinstellung, Vibrogitter, Trichterboden, Turbogehäuse, Antiturboblech, Streuscheibe, Streuflügel
- > 3-Pkt-Anbau Kat. I und II, 2 Kopplungspositionen
- > TPS-Transmission Protection System
- > 2 Inspektionsfenster
- > Gelenkwelle mit Rutschkupplung
- > Warnmarkierung LI/RE



### ZUSATZAUSSTATTUNG

- Trichteraufsätze
- Abdeckplane
- SPEZIAL-Vibrogitter
- Zusatzsiebgitter
- seitl. Auswurfverlängerung
- Grenzstreueinheit
- Rollvorrichtung
- Streuflügel-Set
- Beleuchtung
- hydr. Schieberöffnung 2DW
- elektr. Zusatzausstattungen wie z.B.: GPS-Sensor

> mehr Infos zu den Zusatzausstattungen auf Seite 28-34

### VARIANTEN DER SCHIEBERÖFFNUNG

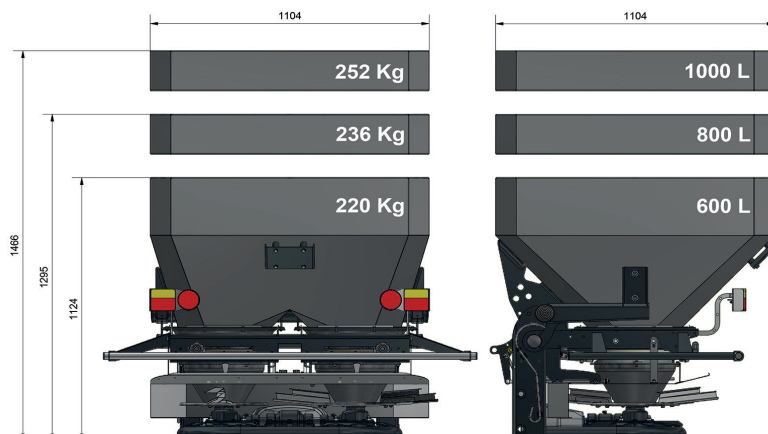
- > hydraulische Schieberöffnung doppelwirkend 4 Anschlüsse, LI/RE unabhängig, manuelle Mengendosierung mit 50-teiliger Skala

### ODER

- > elektronische fahrgeschwindigkeitsabhängige Mengendosierung DIGIDevice LI/RE unabhängig (ELT/ELT+W/ELT+W+ISOBUS), mit Signalstecker ISO11786 (ELT/ELT+W)
- > Wiegetechnik mit 2 Wiegezellen (ELT+W/ELT+W+ISOBUS)
- > Monitor DIGIDevice für elektronische Bedienung (ELT/ELT+W)
- > ISO12369 Stecker für elektrische Unterstützung (ELT/ELT+W)
- > ISOBUS-READY kompatible Verbindung mit verschiedenen ISOBUS-Systemen



**TECHNISCHE DATEN**  
 2-5 m Reihen-, -12 m Flächenstreuen  
 Nutzlast 1.200 kg  
 Gewicht 220, 236, 252 kg  
 mit Wiegerahmen 300, 316, 332 kg  
 LxBxH 1.10x1.10x1.12 m  
 mit Trichteraufsatz 1.29/1.46 m  
 Anbau-Kat. I/II  
 2 Anbaupositionen





## EFFIZIENTE VIELSEITIGKEIT

Der DAVID fruit ist der verlässliche Alleskönner für Ihre Reihenkulturen.

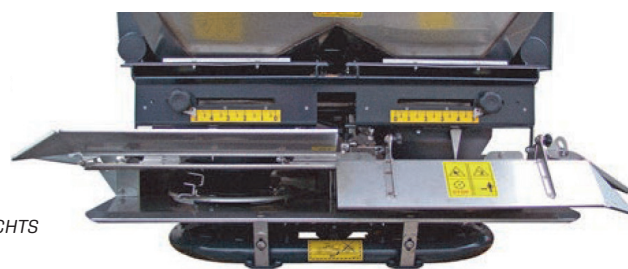
Der Reihenstreuer bringt den Dünger, das Steinmehl oder die Bio-Pellets gezielt in die Obstreihen aus. Mit verstellbaren Streublechen passen Sie die Streuwinkel auf Ihre Anforderungen an.

Den DAVID fruit Reihenstreuer können Sie innerhalb kürzester Zeit werkzeuglos von Reihen- zu Vollfeldstreuen umrüsten. Einfach den Edelstahl-einschub zwischen den Streuscheiben entfernen und schon können Sie bis zu 12 m Arbeitsbreite auch in der Fläche effizient streuen.

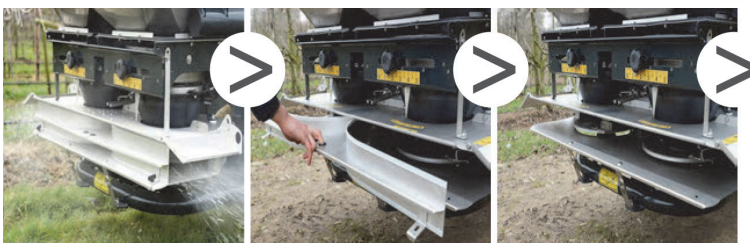
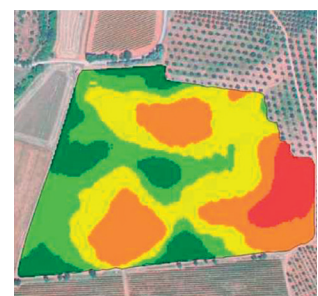
Grenzstreuen/Randstreuen: durch den Einsatz von zwei Abweiseblechen an der Rückseite (optional) ist es auch möglich, in der Mitte von Reihen, in Gewächshauskulturen und an den rechten oder linken Feldrändern zu Düngen.



Für die Verbindung mit verschiedenen ISOBUS-Systemen sind unterschiedliche Kabelverbindungen erforderlich. Preise auf Anfrage unter Angabe von Marke und Modell der Steuerung.



Abweisebleche LINKS/RECHTS



Schnelle Änderung der Verteilung von REIHEN- ZU VOLLFELDSTREUEN: nach Abschrauben von zwei Sternschrauben wird das Innengehäuse entfernt und DAVID fruit ist für die Verteilung im Vollfeld umgerüstet.



**EUROSPAND APP**

Download at Google Play & App Store

# DELTA fruit

Zweischeibenstreuer mit VIBRO-System

für REIHEN- und FLÄCHENSTREUEN von 2,5 bis 18 Meter

HYDRAULISCHE EINZELSCHIEBERBETÄTIGUNG

ELEKTRONISCHE EINZELSCHIEBERBETÄTIGUNG + WIEGETECHNIK

ISOBUS



HYDRAULIC OPENINGS



ELECTRONIC



WEIGHT SYSTEM



ISOBUS



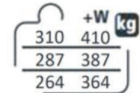
max 18  
MAX SPREADING WIDTH FULL-FIELD



2,5-8  
INTER-ROW DISTRIBUTION



1500  
1150  
800  
CAPACITY



310 410  
287 387  
264 364  
WEIGHT



## ZUSATZAUSSTATTUNG

Trichteraufsätze  
Abdeckplane  
Abdeckschwenkplane  
SPEZIAL-Vibrogitter  
Zusatzsiebgitter  
seitl. Auswurfverlängerung  
Grenzstreueinheit  
Rollvorrichtung  
Streuflügel-Set  
Beleuchtung  
hydr. Schieberöffnung 2DW  
elektr. Zusatzausstattungen wie  
z.B.: GPS-Sensor

> mehr Infos zu den Zusatzausstattungen auf Seite 28-34

> Reihenstreuen STREUBREITE 2,5 - 8 m

> Flächenstreuen ARBEITSBREITE -18 m

> Inhalt 800 - 1.150 - 1.500 Liter

## SERIENAUSSTATTUNG

- > Trichter und Rahmen pulverbeschichtet oder Trichter in Edelstahl
- > Granulatschonende Zuführung mit Vibro-System
- > **EDELSTAHL-AUSFÜHRUNG VIELER BAUTEILE:** Vibrosystem, Zuführtrichter, Mengeneinstellung, Vibrogitter, Trichterboden, Turbogehäuse, Antiturboblech, Streuscheibe, Streuflügel
- > 3-Pkt-Anbau Kat. II und III, 2 Kopplungspositionen
- > TPS-Transmission Protection System
- > 2 Inspektionfenster
- > Gelenkwelle mit Rutschkupplung
- > Warnmarkierung LI/RE

## VARIANTEN DER SCHIEBERÖFFNUNG

- > hydraulische Schieberöffnung doppelwirkend 4 Anschlüsse, LI/RE unabhängig, manuelle Mengendosierung mit 50-teiliger Skala

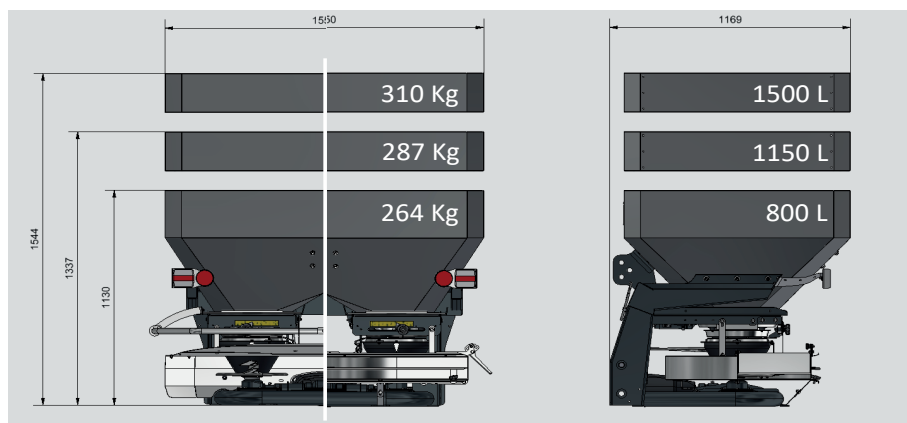
## ODER

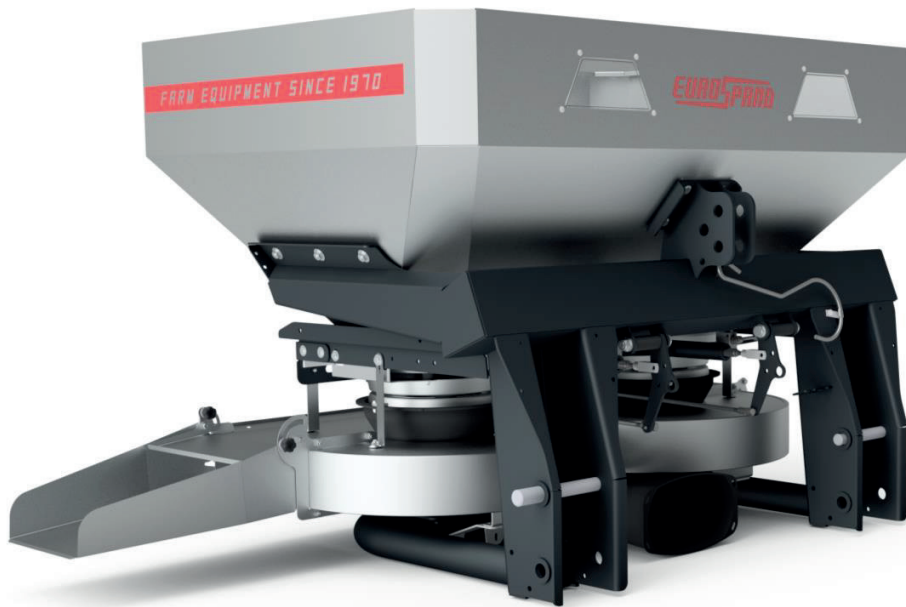
- > elektronische fahrgeschwindigkeitsabhängige Mengendosierung DIGIDevice LI/RE unabhängig (ELT/ELT+W/ELT+W+ISOBUS), mit Signalstecker ISO11786 (ELT/ELT+W)
- > Wiegetechnik mit 2 Wiegezellen (ELT+W/ELT+W+ISOBUS)
- > Monitor DIGIDevice für elektronische Bedienung (ELT/ELT+W)
- > ISO12369 Stecker für elektrische Unterstützung (ELT/ELT+W)
- > ISOBUS-READY kompatible Verbindung mit verschiedenen ISOBUS-Systemen



## TECHNISCHE DATEN

2,5-8 m Reihen-, -18 m Flächenstreuen  
Nutzlast 1.900 kg  
Gewicht 264, 287, 310 kg  
mit Wiegerahmen 364, 387, 410 kg  
LxBxH 1.17x1.550x1.13 m  
mit Trichteraufsatz 1.34/1.54 m  
Anbau-Kat. II/III  
3 Anbaupositionen





## MAXIMALE LEISTUNG

Der DELTA fruit ist aufgrund der hohen Ladekapazität und großen Arbeitsbreite das ideale Modell für eine intensive gezielte Düngung von Reihenkulturen. Mit den verstellbaren seitlichen Streublechen passen Sie die Streuwinkel auf Ihre Anforderungen an oder mit den Auswurfverlängerungen verändern Sie die Streubreiten

Den DELTA fruit Reihenstreuer können Sie innerhalb kürzester Zeit werkzeuglos von Reihen- zu Vollfeldstreuen umrüsten. Einfach den Edelstahleinschub zwischen den Streuscheiben entfernen und schon können Sie bis zu 18 m Arbeitsbreite in der Fläche effizient streuen.

Grenzstreuen/Randstreuen: durch den Einsatz von zwei Abweiseblechen (siehe DAVID fruit) an der Rückseite (optional) ist es auch möglich, in der Mitte von Reihen, in Gewächshauskulturen und an den rechten oder linken Feldrändern zu Düngen.



Schnelle Änderung der Verteilung von REIHEN- ZU VOLLFELDSTREUEN: durch Abschrauben von zwei Sternschrauben wird das Innengehäuse entfernt und die seittl. Auswurfverlängerungen werden aufgeklappt - der DELTA fruit ist für die Verteilung im freien Feld vorbereitet..

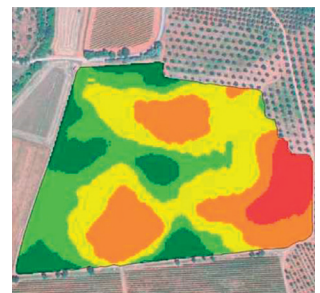


### EUROSPAND APP

Download at Google Play & App Store



Für die Verbindung mit verschiedenen ISOBUS-Systemen sind unterschiedliche Kabelverbindungen erforderlich. Preise auf Anfrage unter Angabe von Marke und Modell der Steuerung.



# DAVID

Zweischeibenstreuer mit VIBRO-System

für FLÄCHENSTREUEN bis 15 Meter

HYDRAULISCHE EINZELSCHIEBERBETÄTIGUNG

ELEKTRONISCHE EINZELSCHIEBERBETÄTIGUNG



> Flächenstreuen **ARBEITSBREITE -15 m, mit Streuflügeltausch\* AB -18 m**

> Inhalt 600 - 800 - 1.000 Liter

### SERIENAUSSTATTUNG

- > Trichter und Rahmen pulverbeschichtet oder Trichter in Edelstahl
- > Granulatschonende Zuführung mit Vibro-System
- > **EDELSTAHL-AUSFÜHRUNG VIELER BAUTEILE:** Vibrosystem, Zuführtrichter, Mengeneinstellung, Vibrogitter, Trichterboden, Turbogehäuse, Antiturboblech, Streuscheibe, Streuflügel
- > 3-Pkt-Anbau Kat. I und II, 2 Kopplungspositionen
- > TPS-Transmission Protection System
- > 2 Inspektionsfenster
- > Sicherheitsbügel
- > Gelenkwelle mit Rutschkupplung
- > Warnmarkierung LI/RE

### VARIANTEN DER SCHIEBERÖFFNUNG

- > hydraulische Schieberöffnung doppelwirkend 4 Anschlüsse, LI/RE unabhängig, manuelle Mengendosierung mit 50-teiliger Skala

### ODER

- > elektronische fahrgeschwindigkeitsabhängige Mengendosierung DIGIDevice LI/RE unabhängig (ELT), mit Signalstecker ISO11786 (ELT)

- > ISO12369 Stecker für elektrische Unterstützung ELT
- > ISOBUS-READY kompatible Verbindung mit verschiedenen ISOBUS-Systemen



### ZUSATZAUSSTATTUNG

- Trichteraufsätze
- Abdeckplane
- SPEZIAL-Vibrogitter
- Zusatzsiebgitter
- Rollvorrichtung
- Streuflügel-Set
- Beleuchtung
- hydr. Schieberöffnung 2DW
- elektr. Zusatzausstattungen
- >mehr Infos zu den Zusatzausstattungen auf Seite 28-34

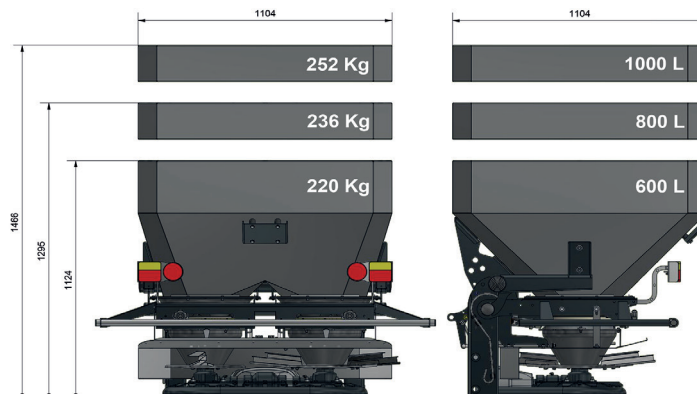


KAT I/II mit 2 Kopplungspositionen



### TECHNISCHE DATEN

- 15 (18) m Flächenstreuen
- Nutzlast 1.200 kg
- Gewicht 220, 236, 252 kg
- LxBxH 1.10x1.10x1.12 m
- mit Trichteraufsatz 1.29/1.46 m
- Anbau-Kat. I/II
- 2 Anbaupositionen







## KOMPAKTE EFFIZIENZ

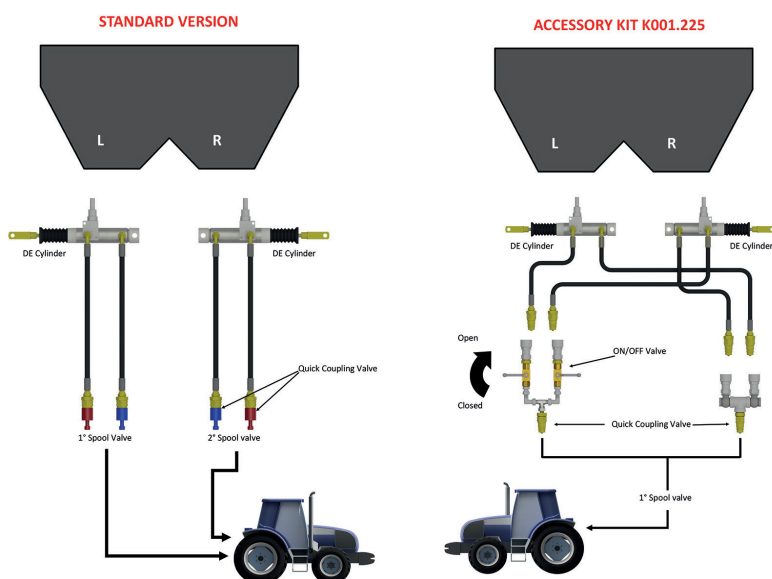
Der DAVID mit seinen kompakten Abmessungen, ideal zum Düngen und Bestreuen von kleinen und mittelgroßen landwirtschaftlichen Flächen, Sportplätzen und Golfanlagen. Der Zweiseibenstreuer mit VIBRO-System ist trotz seiner kompakten Größe von 1.10 x 1.10 m äußerst robust, hat ein Volumen von bis zu 1.000 l und trägt Nutzlasten von bis zu 1.200 kg.

Der Streuer eignet sich ideal für den Einsatz an Traktoren kleinerer bis mittlerer Leistung mit Anbau der Kategorie I und II mit zwei verschiedenen Kopplungspositionen.

### DIGIDevice

Die CAVALLO-Zweiseibenstreuer DAVID, DELTA, GALILEO, JOLLY können mit elektronischer Einzelschieberbetätigung, fahrgeschwindigkeitsabh. Dosierung, mit Signalstecker ISO11786 ausgestattet werden. Die digitale Bedieneinheit DIGI-DEVICE steuert die beiden voneinander unabhängigen 12V-Linearantriebe. Dabei werden die beiden elektr. Schieberöffnungen im wegeabhängigen Betrieb mit Standard-Fahrsignal 130 Impulse/Fahrmeter vom 7-plg. Signalstecker ISO11786 angesteuert.

- > Düngervorwahl/Düngertiste
- > Dosierung [kg/ha]
- > Speichern, Drucken und Übertragen der gespeicherten Aufträge (Bluetooth)
- > Mengenwarnung/Restmenge
- > Saugnapfhalterung



Umrüstung von 4 doppelwirkenden Anschlüssen auf 2 doppelwirkende Anschlüsse.



### EUROSPAND APP

Download at Google Play & App Store

# GALILEO

Zweischeibenstreuer mit VIBRO-System

für FLÄCHENSTREUEN bis 18 Meter

HYDRAULISCHE EINZELSCHIEBERBETÄTIGUNG

ELEKTRONISCHE EINZELSCHIEBERBETÄTIGUNG



> Flächenstreuen **ARBEITSBREITE -18 m**

> Inhalt 600 - 1.100 - 1.600 Liter

## SERIENAUSSTATTUNG

- > Trichter und Rahmen pulverbeschichtet oder Trichter in Edelstahl
- > Granulatschonende Zuführung mit Vibro-System
- > **EDELSTAHL-AUSFÜHRUNG VIELER BAUTEILE:** Vibrosystem, Zuführtrichter, Mengeneinstellung, Vibrogitter, Trichterboden, Turbogegehäuse, Antiturboblech, Streuscheibe, Streuflügel
- > 3-Pkt-Anbau Kat. II, 2 Kopplungspositionen
- > TPS-Transmission Protection System
- > 2 Inspektionsfenster
- > Sicherheitsbügel
- > Gelenkwelle mit Rutschkupplung
- > Warnmarkierung LI/RE

## VARIANTEN DER SCHIEBERÖFFNUNG

- > hydraulische Schieberöffnung doppelwirkend 4 Anschlüsse, LI/RE unabhängig, manuelle Mengendosierung mit 50-teiliger Skala

## ODER

- > elektronische fahrgeschwindigkeitsabhängige Mengendosierung DIGIDevice LI/RE unabhängig (ELT), mit Signalstecker ISO11786 (ELT)
- > ISO12369 Stecker für elektrische Unterstützung ELT
- > ISOBUS-READY kompatible Verbindung mit verschiedenen ISOBUS-Systemen



### ZUSATZAUSSTATTUNG

- Trichteraufsätze
- Abdeckplane
- SPEZIAL-Vibrogitter
- Zusatzsiebgitter
- man. Grenzstreueinheit
- Rollvorrichtung
- Streuflügel-Set
- Beleuchtung
- hydr. Schieberöffnung 2DW
- elektr. Zusatzausstattungen
- >mehr Infos zu den Zusatzausstattungen auf Seite 28-34

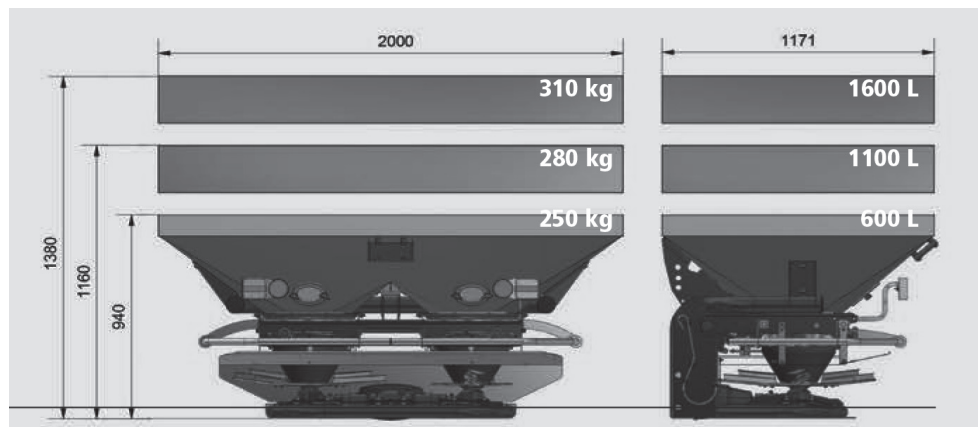


manuelle Grenzstreueinheit  
RECHTS



### TECHNISCHE DATEN

- 18 m Flächenstreuen
- Nutzlast 1.800 kg
- Gewicht 250, 280, 310 kg
- LxBxH 1.10x1.10x1.12 m
- mit Trichteraufsatz 1.16/1.38 m
- Anbau-Kat. II/III
- 2 Anbaupositionen





## PERFEKTE FUNKTIONALITÄT

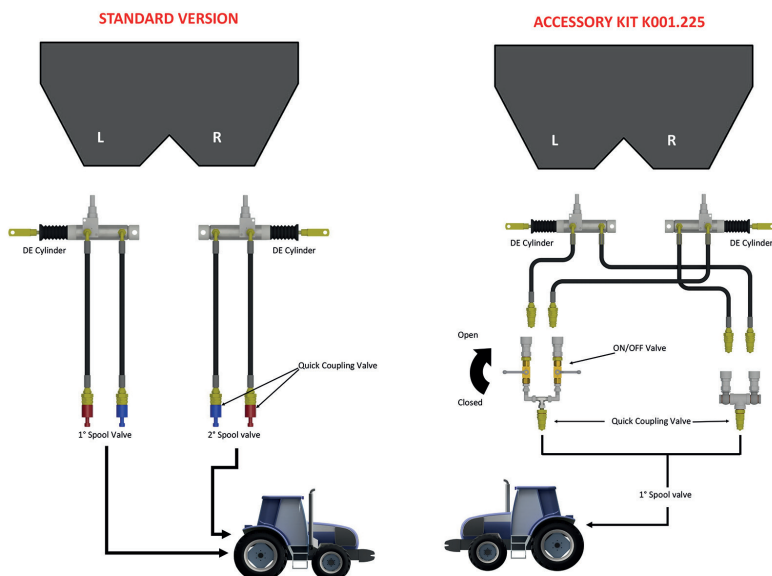
Das Modell mit abgesenktem Trichter und reduzierter Höhe, ermöglicht ein einfaches Beladen mit Sackware oder BigBag's und bietet eine beachtliche Ladekapazität von bis zu 1.600 Liter. Der Streuer kann mit einer manuellen Grenzstreuereinheit ausgestattet werden.

Ein robuster Rahmen mit einer Nutzlast von bis zu 1.800 kg und Kopplungen der Kategorie II mit zwei Kupplungspositionen sowie z.B. eine Rollvorrichtung erleichtern die Handhabung.

### DIGIDVICE

Die CAVALLO-Zweischleibenstreuer DAVID, DELTA, GALILEO, JOLLY können mit elektronischer Einzelschieberbetätigung, fahrgeschwindigkeitsabh. Dosierung, mit Signalstecker ISO11786 ausgestattet werden. Die digitale Bedieneinheit DIGI-DEVICE steuert die beiden voneinander unabhängigen 12V-Linearantriebe. Dabei werden die beiden elektr. Schieberöffnungen im wegeabhängigen Betrieb mit Standard-Fahrsignal 130 Impulse/Fahrmeter vom 7-plg. Signalstecker ISO11786 angesteuert.

- > Düngervorwahl/Düngertiste
- > Dosierung [kg/ha]
- > Speichern, Drucken und Übertragen der gespeicherten Aufträge (Bluetooth)
- > Mengenwarnung/Restmenge
- > Saugnapfhalterung



### EUROSPAND APP

Download at Google Play & App Store

Umrüstung von 4 doppelwirkenden Anschlüssen auf 2 doppelwirkende Anschlüsse.

# DELTA

Zweischeibenstreuer mit VIBRO-System

für FLÄCHENSTREUEN bis 18 Meter

HYDRAULISCHE EINZELSCHIEBERBETÄTIGUNG

ELEKTRONISCHE EINZELSCHIEBERBETÄTIGUNG + WIEGETECHNIK

ISOBUS



HYDRAULIC OPENINGS



ELECTRONIC



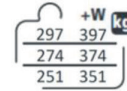
WEIGHT SYSTEM



ISOBUS



CAPACITY



WEIGHT



MAX SPREADING WIDTH



## > Flächenstreuen ARBEITSBREITE -18 m

> Inhalt 800 - 1.150 - 1.500 Liter

### SERIENAUSSTATTUNG

- > Trichter und Rahmen pulverbeschichtet oder Trichter in Edelstahl
- > Granulatschonende Zuführung mit Vibro-System
- > **EDELSTAHL-AUSFÜHRUNG VIELER BAUTEILE:** Vibrosystem, Zuführtrichter, Mengeneinstellung, Vibrogitter, Trichterboden, Turbogehäuse, Antiturboblech, Streuscheibe, Streuflügel
- > 3-Pkt-Anbau Kat. II und III, 2 Kopplungspositionen
- > TPS-Transmission Protection System
- > 2 Inspektionsfenster
- > Gelenkwelle mit Rutschkupplung
- > Warnmarkierung LI/RE



### ZUSATZAUSSTATTUNG

- Trichteraufsätze
- Abdeckplane
- Abdeckschwenkplane
- SPEZIAL-Vibrogitter
- Zusatzsiebgitter
- seitl. Auswurfverlängerung
- Grenzstreueinheit
- Rollvorrichtung
- Streuflügel-Set
- Beleuchtung
- hydr. Schieberöffnung 2DW
- elektr. Zusatzausstattungen wie z.B.: GPS-Sensor

> mehr Infos zu den Zusatzausstattungen auf Seite 28-34

### VARIANTEN DER SCHIEBERÖFFNUNG

- > hydraulische Schieberöffnung doppelwirkend 4 Anschlüsse, LI/RE unabhängig, manuelle Mengendosierung mit 50-teiliger Skala

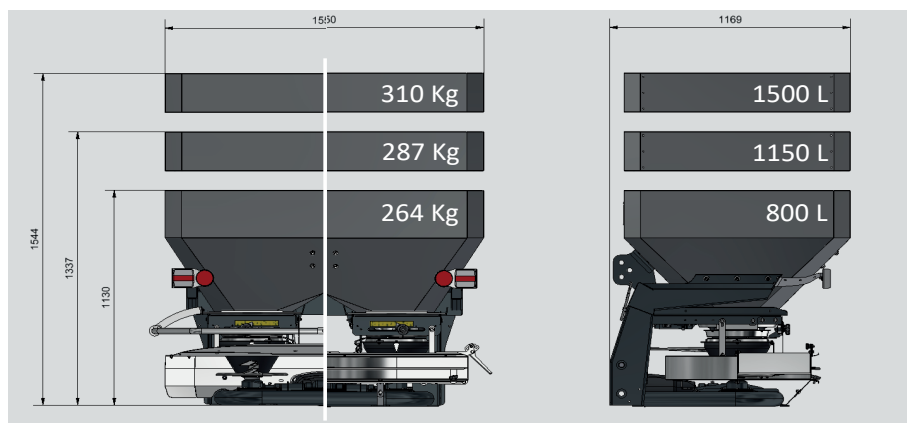
### ODER

- > elektronische fahrgeschwindigkeitsabhängige Mengendosierung DIGIDevice LI/RE unabhängig (ELT/ELT+W/ELT+W+ISOBUS), mit Signalstecker ISO11786 (ELT/ELT+W)
- > Wiegetechnik mit 2 Wiegezellen (ELT+W/ELT+W+ISOBUS)
- > Monitor DIGIDevice für elektronische Bedienung (ELT/ELT+W)
- > ISO12369 Stecker für elektrische Unterstützung (ELT/ELT+W)
- > ISOBUS-READY kompatible Verbindung mit verschiedenen ISOBUS-Systemen



### TECHNISCHE DATEN

- 2,5-8 m Reihen-, -18 m Flächenstreuen
- Nutzlast 1.900 kg
- Gewicht 264, 287, 310 kg
- mit Wiegerahmen 364, 387, 410 kg
- LxBxH 1.17x1.550x1.13 m
- mit Trichteraufsatz 1.34/1.54 m
- Anbau-Kat. II/III
- 3 Anbaupositionen



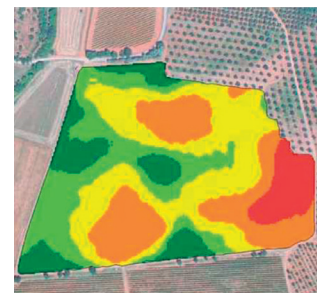


## MAXIMALE LEISTUNG

Der neue Zweischeibenstreuer DELTA vereint die Vorteile der geringen Abmessungen mit den großen Leistungen von 800 bis 1.500 Liter Inhalt. Ein robuster Rahmen mit einer Nutzlast von bis zu 1.900 kg und Kopplungen der Kategorie II und III mit zwei Kupplungspositionen sowie z.B. eine Rollvorrichtung erleichtern die Handhabung. Der Streuer kann auch mit der hydr. Grenzstreueinheit ausgestattet werden.



Für die Verbindung mit verschiedenen ISOBUS-Systemen sind unterschiedliche Kabelverbindungen erforderlich. Preise auf Anfrage unter Angabe von Marke und Modell der Steuerung.



### Electronic equipment

Also available in electronic version with or without weighing system and Isobus version. Two electric actuators regulate the opening of the shutters, depending on the forward speed and the actual fertilizer flow detected by load cells. Eurospand machines are AEF Isobus certified.



### Accessories



Zweischeibenstreuer DELTA mit 1.500 Liter Inhalt



### EUROSPAND APP

Download at Google Play & App Store

# JOLLY 18

Zweischeibenstreuer mit VIBRO-System

für FLÄCHENSTREUEN bis 18 Meter

HYDRAULISCHE EINZELSCHIEBERBETÄTIGUNG

ELEKTRONISCHE EINZELSCHIEBERBETÄTIGUNG + WIEGETECHNIK

ISOBUS



> Flächenstreuen **ARBEITSBREITE -18 m, mit Streuflügeltausch\* AB -15/-24 m**

> Inhalt 850 - 1.450 - 1.800 Liter

### SERIENAUSSTATTUNG

- > Trichter und Rahmen pulverbeschichtet oder Trichter in Edelstahl
- > Granulatschonende Zuführung mit Vibro-System
- > **EDELSTAHL-AUSFÜHRUNG VIELER BAUTEILE:** Vibrosystem, Zuführtrichter, Mengeneinstellung, Vibrogitter, Trichterboden, Turbogehäuse, Antiturboblech, Streuscheibe, Streuflügel
- > 3-Pkt-Anbau Kat. II und III, 3 Kopplungspositionen
- > TPS-Transmission Protection System
- > 2 Inspektionsfenster
- > Sicherheitsbügel
- > Gelenkwelle mit Rutschkupplung
- > Warnmarkierung LI/RE



### ZUSATZAUSSTATTUNG

- Trichteraufsätze
- Abdeckplane
- Abdeckschwenkplane
- SPEZIAL-Vibrogitter
- Zusatzsiebgitter
- hydr. Grenzstreueinheit
- Rollvorrichtung
- Streuflügel-Set
- Beleuchtung
- hydr. Schieberöffnung 2DW
- elektr. Zusatzausstattungen wie z.B.: GPS-Sensor

> mehr Infos zu den Zusatzausstattungen auf Seite 26-32

### VARIANTEN DER SCHIEBERÖFFNUNG

- > hydraulische Schieberöffnung doppelwirkend 4 Anschlüsse, LI/RE unabhängig, manuelle Mengendosierung mit 50-teiliger Skala

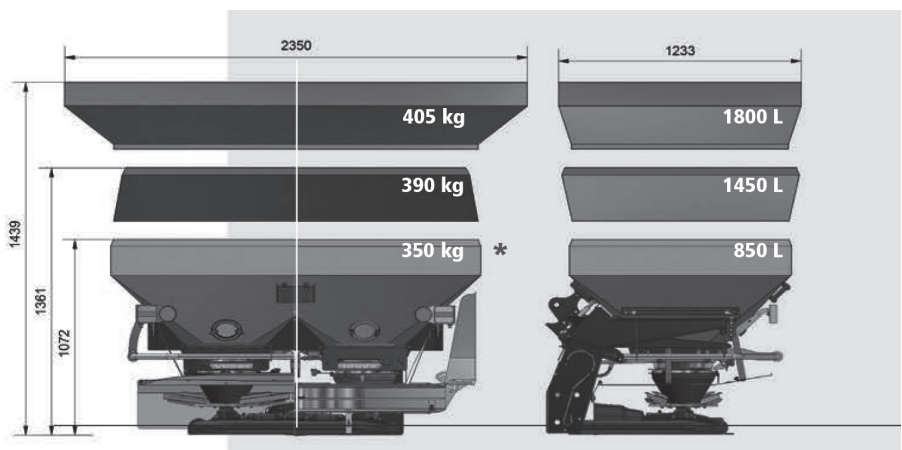
### ODER

- > elektronische fahrgeschwindigkeitsabhängige Mengendosierung DIGIDEVICE LI/RE unabhängig (ELT/ELT+W/ELT+W+ISOBUS), mit Signalstecker ISO11786 (ELT/ELT+W)
- > Wiegetechnik mit 2 Wiegezellen (ELT+W/ELT+W+ISOBUS)
- > Monitor DIGIDEVICE für elektronische Bedienung (ELT/ELT+W)
- > ISO12369 Stecker für elektrische Unterstützung (ELT/ELT+W)
- > ISOBUS-READY compatible Verbindung mit verschiedenen ISOBUS-Systemen



### TECHNISCHE DATEN

- 18 (24) m Flächenstreuen
- Nutzlast 3.600 kg
- Gewicht 350, 390, 405 kg
- mit Wiegerahmen 450, 490, 505 kg
- LxBxH 1.30x1.90x1.07 m
- mit Trichteraufsatz 1.36/1.44 m-B=2.35 m
- Anbau-Kat. II/III
- 3 Anbaupositionen





## AUSSERGEWÖHLICHE LEISTUNG

Der JOLLY 18 mit Ladekapazitäten von 850 bis 1.800 Liter und Arbeitsbreiten bis 18 (optional 24 m) ist ideal geeignet für den Einsatz auf mittleren bis großen Flächen. Der Streuer kann mit einer hydraulischen Grenzstreueinheit ausgestattet werden.

Ein starker Rahmen mit der serienmäßigen zentralen Struktur zum Anheben mit den Hakenösen erlaubt auch das Einhängen eines klappbaren oberen Siebgitters, damit kann klumpiges Material vorgesiebt werden.

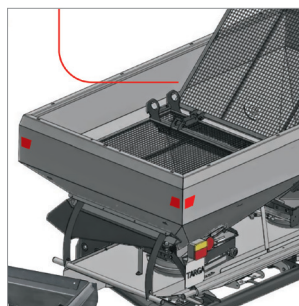
Der Rahmen hat eine hohe bauliche Stabilität mit einer Nutzlast von bis zu 3.600 kg und Kopplungen der Kategorie II und III sowie vielseitige Kopplungsmöglichkeiten mit drei verschiedenen Positionen: normal, um 100 mm vorgeschoben oder um 150 mm erhöht für z.B.: Spätdüngung.



3 Kopplungspositionen



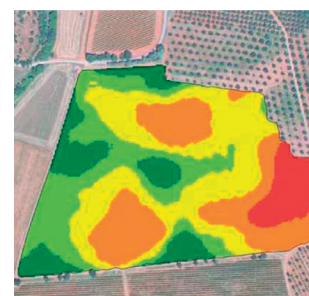
hydr. Grenzstreueinheit RECHTS



zentrale Struktur mit Hebeösen und zum Anbringen des Zusatzsiebgitters



Für die Verbindung mit verschiedenen ISOBUS-Systemen sind unterschiedliche Kabelverbindungen erforderlich. Preise auf Anfrage unter Angabe von Marke und Modell der Steuerung.



### EUROSPAND APP

Download at Google Play & App Store

Agrarstreuer Serie CAVALLO

# JOLLY 24\_28\_32

Zweischeibenstreuer mit VIBRO-System

für FLÄCHENSTREUEN bis 24/bis 28/bis 32 Meter

HYDRAULISCHE EINZELSCHIEBERBETÄTIGUNG



> Flächenstreuen **ARBEITSBREITE -24/-28/-32 m, mit Streuflügeltausch\* AB -15/-24 m**

> Inhalt 1.400 - 2.000 - 3.000 Liter

## SERIENAUSSTATTUNG

- > Trichter und Rahmen pulverbeschichtet oder Trichter in Edelstahl
- > Granulatschonende Zuführung mit Vibro-System
- > **EDELSTAHL-AUSFÜHRUNG VIELER BAUTEILE:** Vibrosystem, Zuführtrichter, Mengeneinstellung, Vibrogitter, Trichterboden, Turbogehäuse, Antiturboblech, Streuscheibe, Streuflügel
- > 3-Pkt-Anbau Kat. II und III, 3 Kopplungspositionen
- > TPS-Transmission Protection System
- > 2 Inspektionsfenster
- > Sicherheitsbügel
- > Gelenkwelle mit Rutschkupplung
- > Warnmarkierung LI/RE

## VARIANTE DER SCHIEBERÖFFNUNG

- > hydraulische Schieberöffnung doppelwirkend 4 Anschlüsse, LI/RE unabhängig, manuelle Mengendosierung mit 50-teiliger Skala



## ZUSATZAUSSTATTUNG

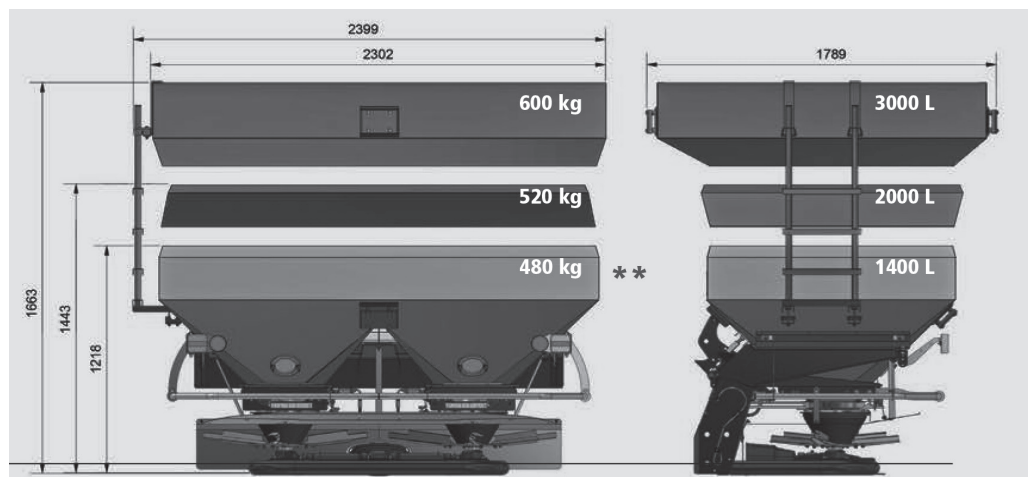
- Trichteraufsätze
- Abdeckplane
- Abdeckschwenkplane
- SPEZIAL-Vibrogitter
- Zusatzsiebgitter
- hydr. Grenzstreueinheit
- Rollvorrichtung
- Streuflügel-Set
- Beleuchtung
- hydr. Schieberöffnung 2DW
- elektr. Zusatzausstattungen

> mehr Infos zu den Zusatzausstattungen auf Seite 26-32



## TECHNISCHE DATEN

- 24/28/32 m Flächenstreuen
- Nutzlast 4.000 kg
- Gewicht 460 kg, mit TA 490/570 kg
- LxBxH 1.26x2-20x1.07 m
- mit Trichteraufsatz 1.36/1.44 m-B=2.35 m
- Anbau-Kat. II/III
- 3 Anbaupositionen







## STARKE PERFORMANCE

Die Zweischeibenstreuer JOLLY 24, JOLLY 28 und JOLLY 32 mit Maximalvolumen von 3.000 Liter sind diese effizienten Mineraldüngerstreuer für sehr große Flächen ideal geeignet.

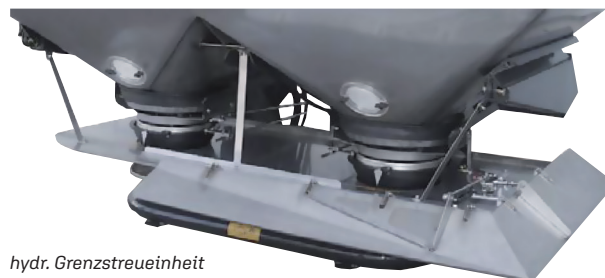
Serienmäßig ausgestattet mit hydraulischer doppelwirkender Schieberöffnung LINKS/RECHTS unabhängig und mit einer Arbeitsbreite max. bis zu 32 Metern. Optional kann ebenfalls eine hydraulische Grenzstreueinheit montiert werden.



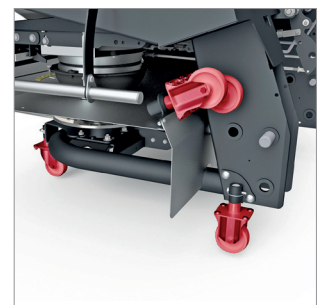
3 Kopplungspositionen



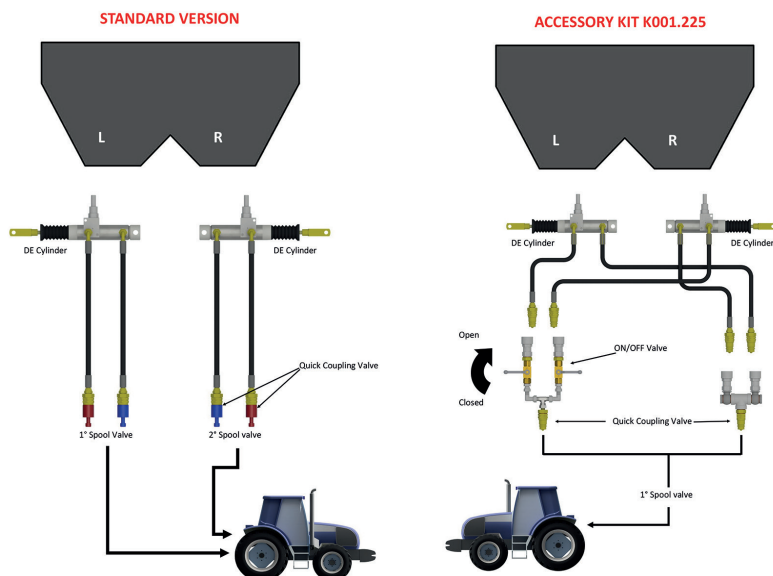
Sichtfenster vorne



hydr. Grenzstreueinheit



Rollvorrichtung optional



Umrüstung von 4 doppelwirkenden Anschlüssen auf 2 doppelwirkende Anschlüsse.

**EUROSPAND APP**

Download at Google Play & App Store

# JOLLY 24\_32 ELT+W+ISOBUS

Zweischeibenstreuer mit VIBRO-System

für FLÄCHENSTREUEN bis 24/bis 32 Meter

ELEKTRONISCHE EINZELSCHIEBERBETÄTIGUNG + WIEGETECHNIK

ISOBUS



VIBRO SYSTEM



SEITLICHE ZUFÜHRUNG



DOSIERUNG DER VERTEILUNG



TPS



KORROSIONSBESTÄNDIGER EDELSTAHL



ELEKTRONISCH



WIEGEN



MAX STREUBREITE



ISOBUS-KOMPATIBEL



KATEGORIE



INHALT



GEWICHT

|      |      |     |     |
|------|------|-----|-----|
|      |      | +W  | kg  |
| 3000 | 2000 | 580 | 680 |
| 1400 |      | 500 | 600 |
|      |      | 460 | 560 |



> Flächenstreuen ARBEITSBREITE -24/-28/-32 m, mit Streuflügeltausch\* AB -15/-24 m

> Inhalt 1.400 - 2.000 - 3.000 Liter

## SERIENAUSSTATTUNG

- > Trichter und Rahmen pulverbeschichtet oder Trichter in Edelstahl
- > Granulatschonende Zuführung mit Vibro-System
- > **EDELSTAHL-AUSFÜHRUNG VIELER BAUTEILE:** Vibrosystem, Zuführtrichter, Mengeneinstellung, Vibrogitter, Trichterboden, Turbogehäuse, Antiturboblech, Streuscheibe, Streuflügel
- > 3-Pkt-Anbau Kat. II und III, 3 Kopplungspositionen
- > TPS-Transmission Protection System
- > 2 Inspektionsfenster
- > Sicherheitsbügel
- > Gelenkwelle mit Rutschkupplung
- > Warnmarkierung LI/RE



## ZUSATZAUSSTATTUNG

- Trichteraufsätze
- Abdeckplane
- Abdeckschwenkplane
- SPEZIAL-Vibrogitter
- Zusatzsiebgitter
- hydr. Grenzstreueinheit
- Rollvorrichtung
- Streuflügel-Set
- Beleuchtung
- hydr. Schieberöffnung 2DW
- elektr. Zusatzausstattungen wie z.B.: GPS-Sensor

> mehr Infos zu den Zusatzausstattungen auf Seite 26-32

## VARIANTE DER SCHIEBERÖFFNUNG

- > elektronische fahrgeschwindigkeitsabhängige Mengendosierung DIGIDEVICE LI/RE unabhängig (ELT/ELT+W/ELT+W+ISOBUS), mit Signalstecker ISO11786 (ELT/ELT+W)
- > Wiegetechnik mit 2 Wiegezellen (ELT+W/ELT+W+ISOBUS)
- > Monitor DIGIDEVICE für elektronische Bedienung (ELT/ELT+W)
- > ISO12369 Stecker für elektrische Unterstützung (ELT/ELT+W)
- > ISOBUS-READY kompatible Verbindung mit verschiedenen ISOBUS-Systemen
- > Zapfwellendrehzahl 540 U/min bei ZEUS 24
- > Zapfwellendrehzahl 1000 U/min bei ZEUS 32



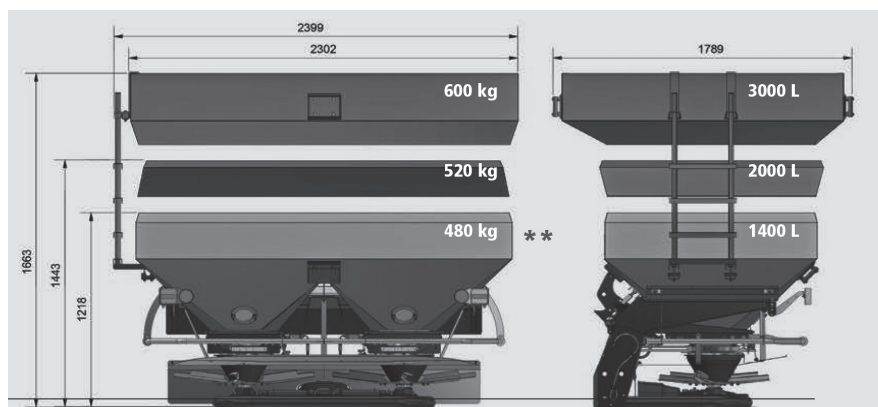
## EUROSPAND APP

Download at Google Play & App Store



## TECHNISCHE DATEN

- 24/28/32 m Flächenstreuen
- Nutzlast 4.000 kg
- Gewicht 460 kg, mit TA 490/570 kg
- LxBxH 1.26x2-20x1.07 m
- mit Trichteraufsatz 1.36/1.44 m-B=2.35 m
- Anbau-Kat. II/III
- 3 Anbaupositionen





## 360° TECHNOLOGIE

Mittels zweier Linearantriebe 14mm/s wird die erforderliche **automatische fahrgeschwindigkeitsabhängige Dosierung** reguliert. Die erforderliche Dosis wird entsprechend der Fahrgeschwindigkeit (DPAE) durch zwei Linearmotoren (14 mm/s) mit Edelstahlschaft automatisch reguliert. Zwei Magnetsensoren erkennen die exakte Öffnung des einzelnen Schiebers, steuern die Servomotoren und heben etwaige Positionsfehler auf. Das System kann die ausgebrachte Dosis sofort anpassen, eine Seite von der Ausbringung ausschließen, die ausgebrachte Menge und die behandelte Hektar kontrollieren. Es kann auch an zahlreiche Traktoren oder „ISOBUS“-Systeme angeschlossen werden, um Applikationskarten zu verwalten und Abschnitte sowie Überlappungen zu kontrollieren.

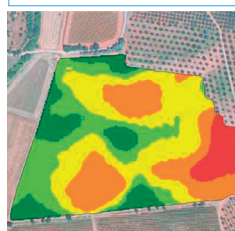
Die Versionen „+W“ mit Wiegerahmen verfügen über **zwei Wiegezellen von 5000 kg**, die kontinuierlich das tatsächliche Gewicht im Trichter aufzeichnen und so jeden Dünger und seine physikalische Veränderung in eine Verteilungskurve einbringen, die genau die benötigte Menge pro Hektar liefert.

Eine Steuereinheit mit **Neigungsmesser** steuert die beiden Zellen im unteren Kupplungsbereich der Maschine und ermittelt selbst bei einem Gefälle von bis zu 12% in alle Richtungen präzise Werte.

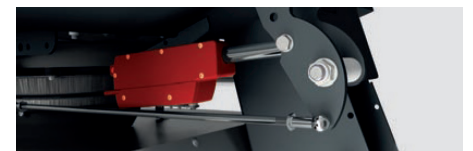
## ISOBUS-System

Beim Anschluss der Düngerstreuer an einen Traktor mit ISOBUS wird ein einfaches und intuitives Universal-Terminal zur Verwaltung der Steuerfunktionen angezeigt.

Auf der Arbeitsseite können Streudaten verwaltet, Statistiken eingesehen und **mit Applikationskarten mit variabler Ausbringungsmenge** gearbeitet werden, wobei Verteilungsabschnitte und Überlappungen kontrolliert werden können. Die Düngerstreuer sind **ISOBUS-zertifiziert** und in der **AEF-Datenbank** enthalten.

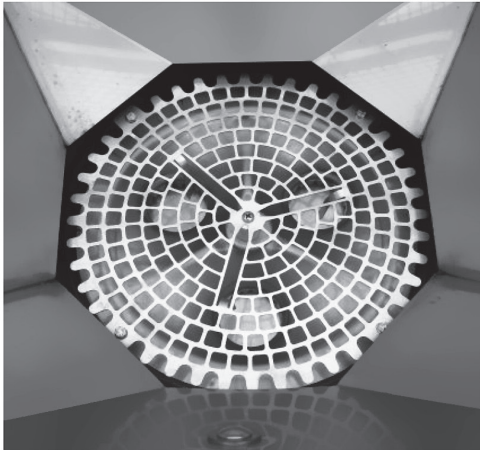


DIGIDEVICE Dosierelektronik, 10 Hz-Wiegetechnik mit 2 Wiegezellen zu je 5.000 kg, ein kompakter Wiegerahmen mit geringem Schwerpunktversatz nach hinten, zwei 12-V-Verstellmotoren und zwei Magnetsensoren sorgen für eine exakte Dosierung und Kontrolle  
OPTION: ISOBUS Schnittstelle für PRECISION FARMING

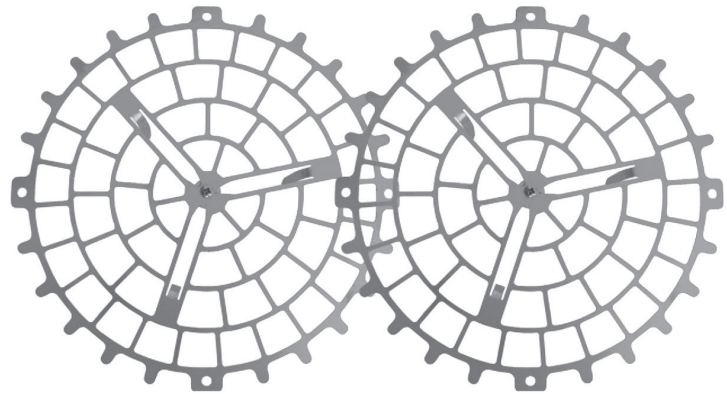


# ZUSATZAUSSTATTUNGEN

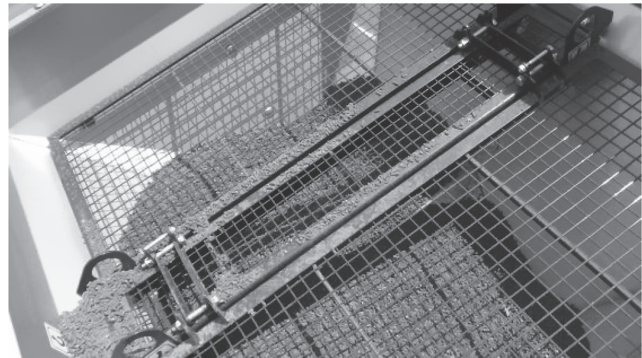
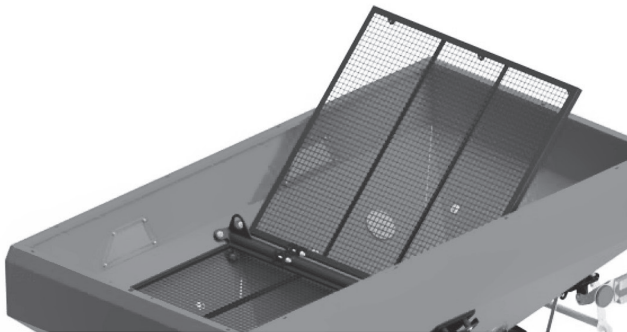
Zweischeibenstreuer mit VIBRO-System



**VIBROGITTER serienm.**  
vibrierendes Edelstahlgitter, Standard für Granulat oder geprüllten Dünger



**VIBROGITTER spezial**  
vibrierendes Edelstahlgitter mit extra großen Öffnungen für Biodünger, Pellets o.ä.

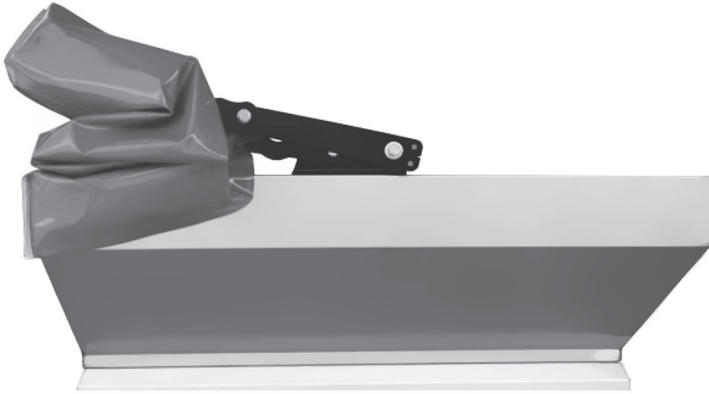


**ZUSATZSIEBGITTER #17 mm**  
Siebgitter oben, filtert klumpigen Dünger aus



**TRICHTERAUFSATZ**  
für alle verschiedenen Typen sind unterschiedliche Aufsätze zur Erhöhung des Trichtervolumens verfügbar



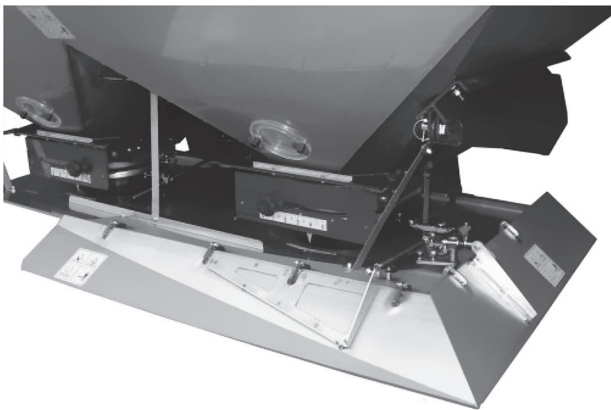


**ABDECKSCHWENKPLANE**

verfügbar für die Typen JOLLY 18, DELTA FRUIT,  
JOLLY 24-28-32

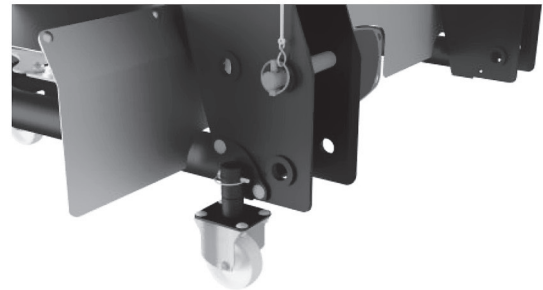


**ABDECKPLANE** mit Spanngummi,  
verfügbar für verschiedene Typen



**GRENZSTREUEINHEIT**

hydr. bedienbar für Type DELTA und JOLLY  
manuell bedienbar für Type GALILEO



**ROLLVORRICHTUNG**

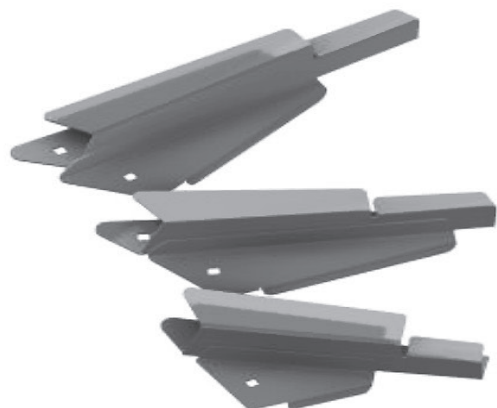
**STREUFLÜGEL-SET**

für verschiedene Typen sind unterschiedliche Streuflügel in Edelstahl zur  
Veränderung (Erhöhung oder Verringerung) der Streubreiten verfügbar

DAVID-SET: 4x Streuflügel -18 m [K001.146]

JOLLY 18-SET: je 4x Streuflügel -15 m und je 4x Streuflügel -24m [K001.141]

JOLLY 24-SET: Streuflügel 15-21 m [K001.142]  
JOLLY 28-SET: Streuflügel 15-24 m [K001.142]  
JOLLY 32-SET: Streuflügel 15-24 m [K001.143]



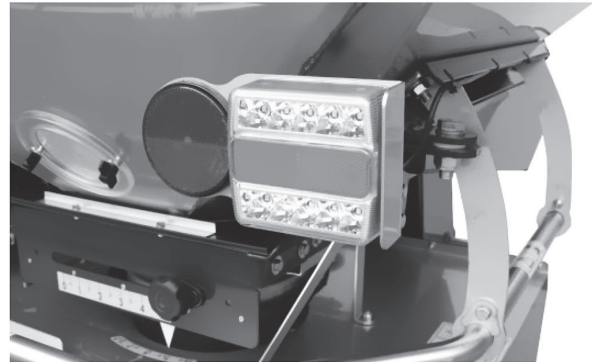
# ZUSATZAUSSTATTUNGEN

Zweischeibenstreuer mit VIBRO-System



## ABDRHEPROBENSATZ

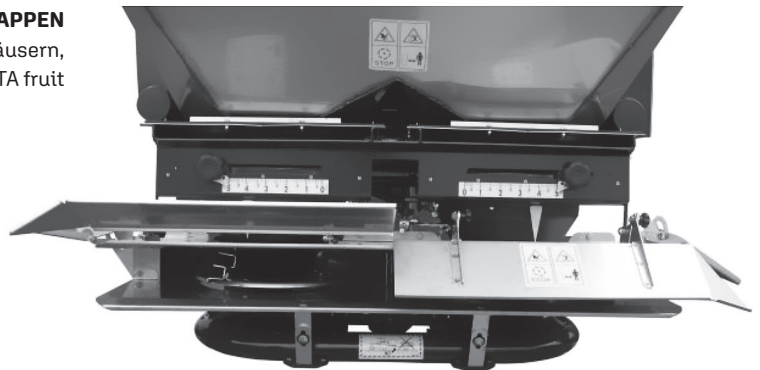
für alle Typen (ausgenommen COMPACT fruit, ZEUS fruit)



## LED BELEUCHTUNG

mit Edelstahl-Montageteilen, inkl. Warnmarkierung

**REIHENSTREUKLAPPEN/GRENZSTREUKLAPPEN**  
für Streuen an der Feldgrenze oder in Gewächshäusern,  
für DAVID fruit, DELTA fruit

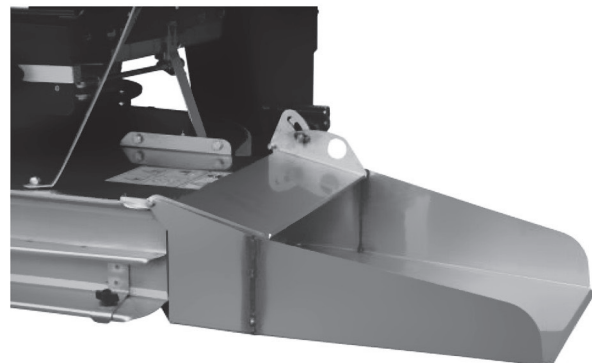


## EUROSPAND APP

Download at Google Play & App Store



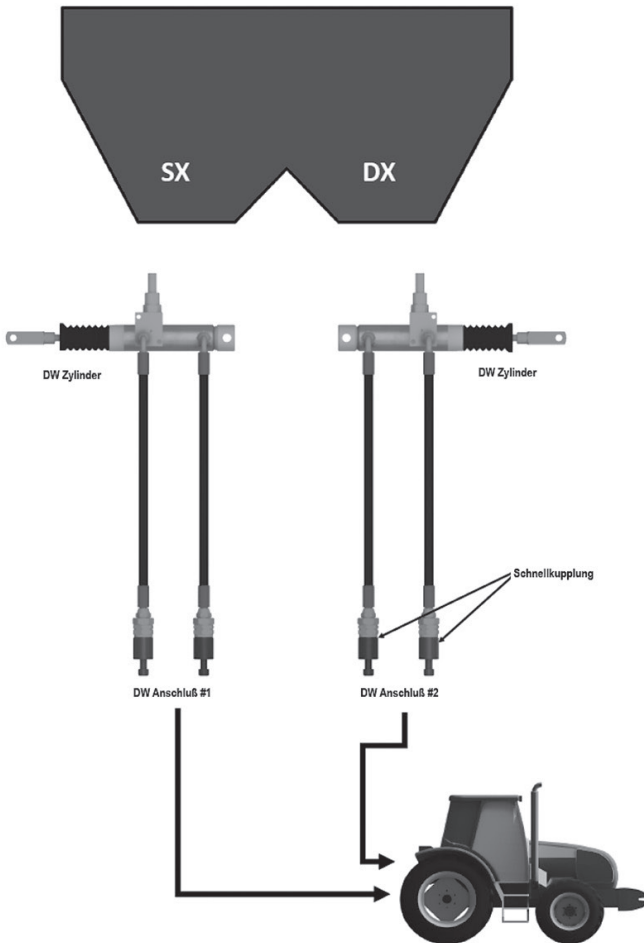
**SEITLICHE AUSWURFVERLÄNGERUNG**  
für Erhöhung der Streubreite beim Streuen in Reihen,  
optional für DAVID fruit oder DELTA fruit



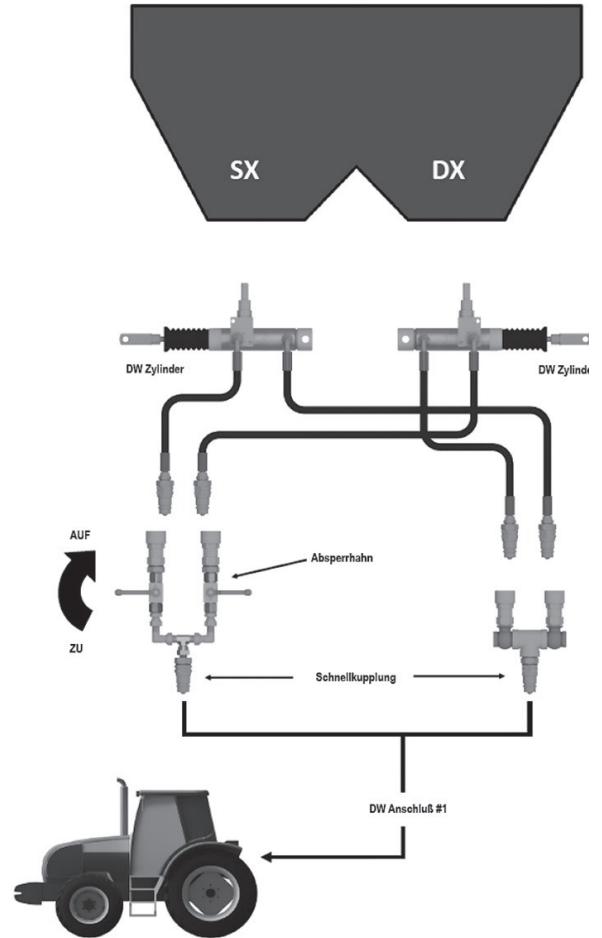
## HYDRAULISCHE SCHIEBERÖFFNUNG

SX = LINKE ÖFFNUNG, DX = RECHTE ÖFFNUNG

STANDARD AUSFÜHRUNG

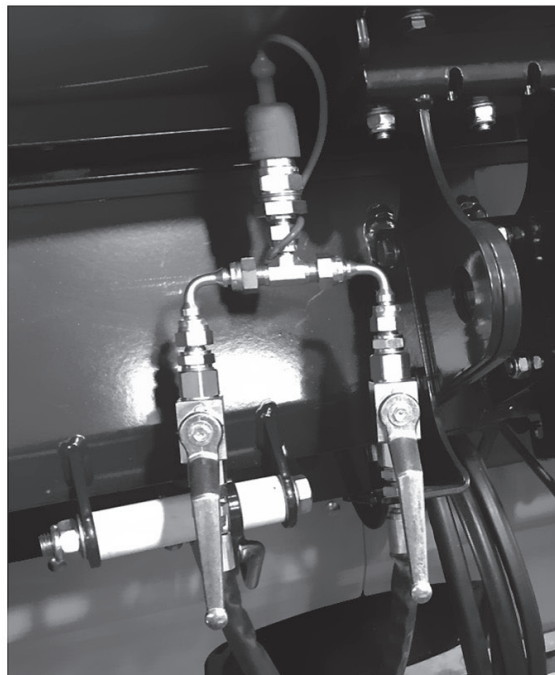


KIT-ADAPTER 4DW-2DW K001.225



### HYDRAULISCHE SCHIEBERÖFFNUNG DOPPELWIRKEND

4 doppelwirkende Anschlüsse erforderlich, steuerbar über Traktorhydraulikventile

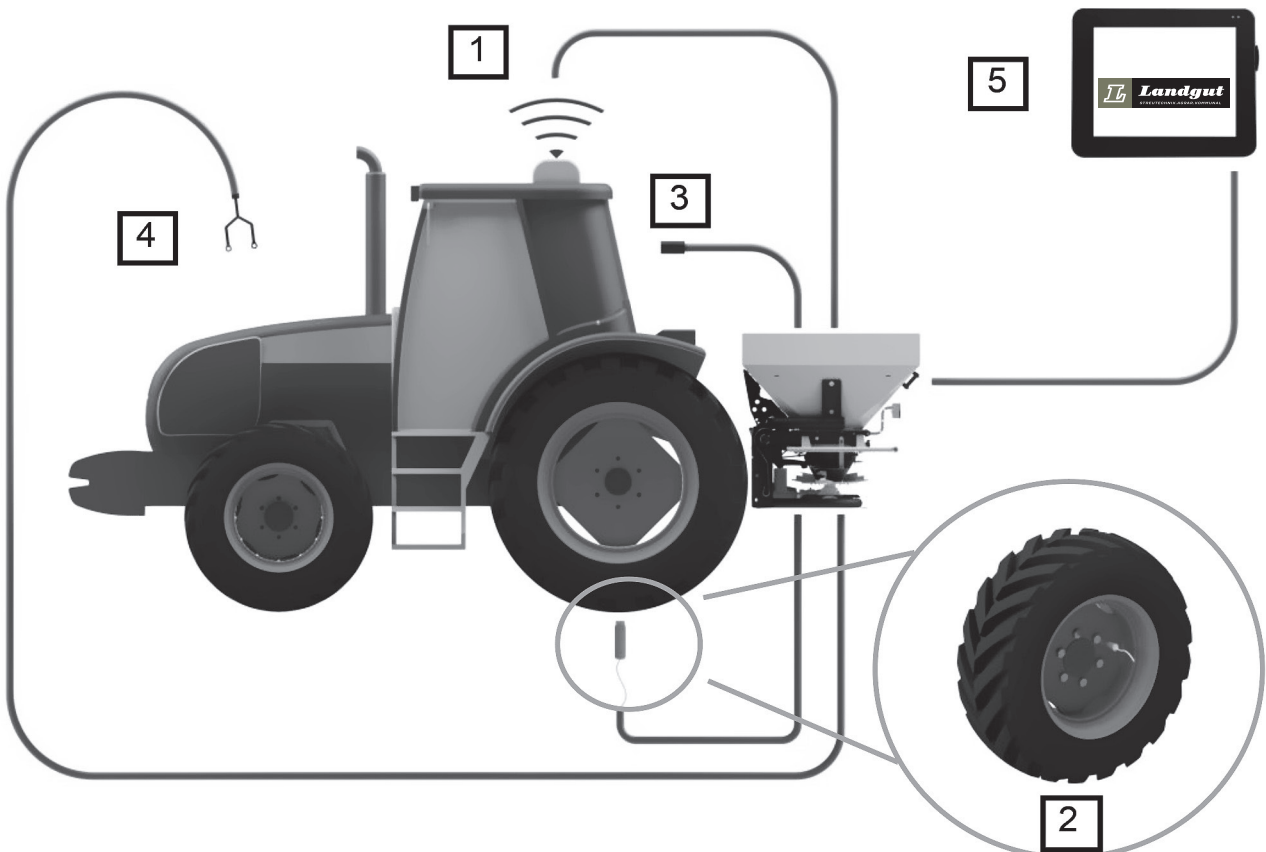


### HYDRAULISCHE SCHIEBERÖFFNUNG UMBAU-KIT

2 doppelwirkender Anschluß erforderlich, Absperrhahn AUF/ZU steuert die Seiten LINKS/RECHTS

# ZUSATZAUSSTATTUNGEN ELT/ELT+W

Zweischeibenstreuer mit VIBRO-System  
Elektronische Mengendosierung



## FAHR SIGNAL

alle geschwindigkeitsabhängigen Streuer benötigen ein Fahrsignal durch eines der folgenden Systeme:

- [ 1 ] GPS-Sensor magnetisch, mit Verbindungskabel
- [ 2 ] Radsensor/Induktionssensor (Montage Hinterachse/bei Nabenschraubung)
- [ 3 ] Signalstecker ISO11786 (wenn am Traktor verfügbar)



Signalsteckeranschluß ISO11786



## WEITERES ZUBEHÖR

- [ 4 ] Kabel für Batterieunterstützung des elektronischen Systems bei Fehlen des ISO12369 Steckers des Traktors
- [ 5 ] Anschluß an verschiedene ISOBUS Systeme möglich (spezielle Kabel auf Anfrage erforderlich)



Kabel mit ISO12369 Stecker



# VARIANTEN

Die ISOBUS kontrollierten Geräte können mit verschiedenen Traktormodellen (für ISOBUS vorbereitet oder NICHT) angesteuert werden.

## OPTION [ 1 ]

Der Traktor hat einen 9-poligen ISOBUS-Stecker am Heck (Bild 1) und einen ISOBUS-Monitor.

Der Zweischiebenstreuer ist über den ISOBUS-Stecker am Traktor verbunden und wird über den ISOBUS-Monitor angesteuert.

**KEIN Zubehör erforderlich!**

## OPTION [ 2 ]

Der Traktor hat einen 9-poligen ISOBUS-Stecker in der Kabine (Bild 2), einen 9-poligen ISOBUS-Stecker am Heck (Bild 1) und

**KEINEN** ISOBUS-Monitor.

Der Zweischiebenstreuer ist über den ISOBUS-Stecker am Traktor verbunden und kann über einen handelsüblichen ISOBUS-Monitor angesteuert werden.

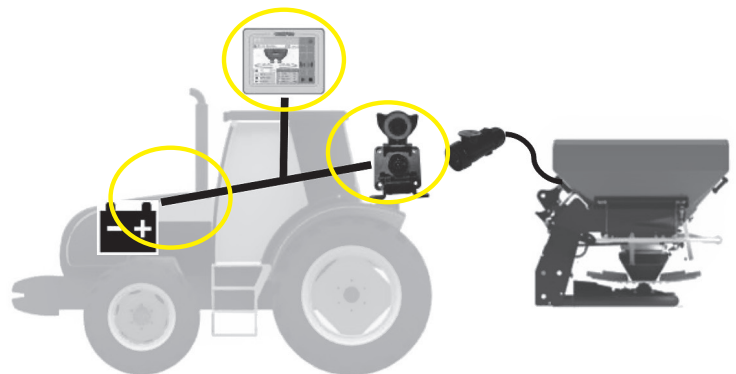
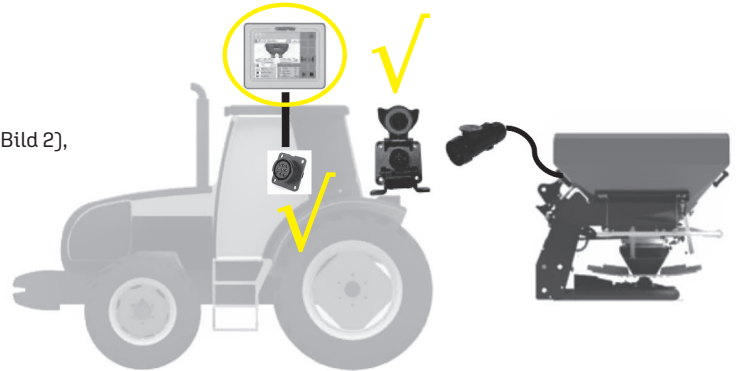
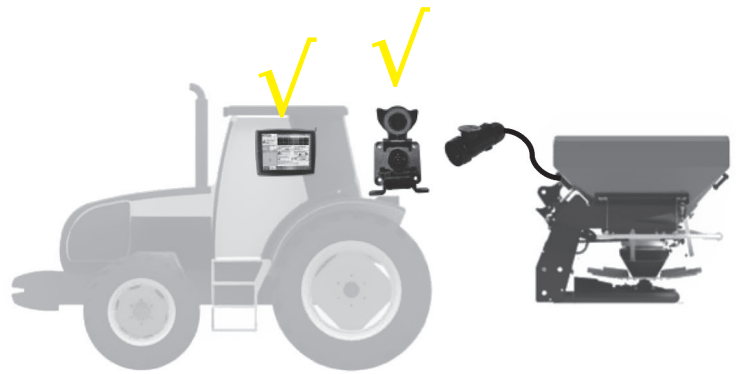
**Auf Anfrage ISOBUS-Monitor erhältlich!**

## OPTION [ 3 ]

Der Traktor hat **KEINEN** 9-poligen ISOBUS-Stecker und **KEINEN** ISOBUS-Monitor.

Der Zweischiebenstreuer kann mit ISOBUS-Monitor und allen erforderlichen Kabelverbindungen ausgestattet werden. Transformation in eine voll funktionsfähige ISOBUS-Ansteuerung.

**Auf Anfrage komplette ISOBUS-Ausstattung erhältlich!**



(Bild 1)



(Bild 2)



## TOPCON X25 ISOBUS-MONITOR

Für alle Traktore ohne ISOBUS-System (Monitor)

Standardfunktionen

- > 8.4" Touchscreen Monitor
- > Ansteuerung versch. ISOBUS-Funktionen
- > Parallelfahrhilfe
- > Auftragsmanagement/Dokumentation/Feldspeicherung/Feldkarten
- > Teilbreitenschaltung und Überlappungen
- > AMG-1 GPS-Antenne mit 15-20 cm Präzision
- > Kabel für Traktor ohne ISOBUS-Anschlüssen

# ISOBUS-VERSIONEN

Zweischeibenstreuer mit VIBRO-System

Elektronische Mengendosierung



Die Zweischeibenstreuer

**DAVID fruit**

**DELTA fruit**

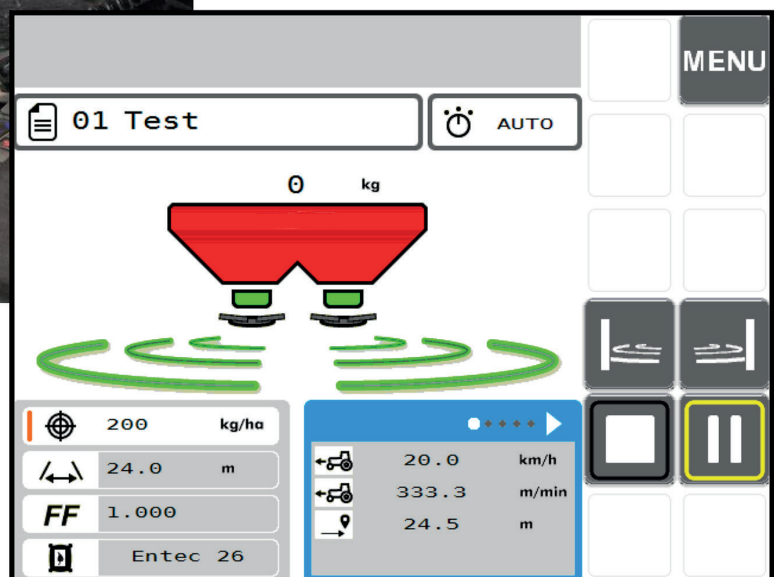
**JOLLY 18**

**JOLLY 24-32**

können mit ISOBUS-System  
ausgestattet werden.

Diese Streuer können über  
den Monitor des Traktors  
angesteuert werden.

- > Verbindung über ISO11783 Stecker
- > Software Mineraldüngerstreuer
- > Applikationskarten
- > Section Control/autom. Teilbreitenschaltung
- > einfache Ansteuerung der Mengendosierung, Ansteuerung Links/Rechts
- > Dokumentation und Auftragsmanagement



**Düngen ist Präzisionsarbeit, erfordert Mineraldünger mit hoher Qualität und Düngerstreuer mit perfekter Technik, um gleichmäßige Streubilder bei großen und auch bei kleinen Arbeitsbreiten zu erzielen.**

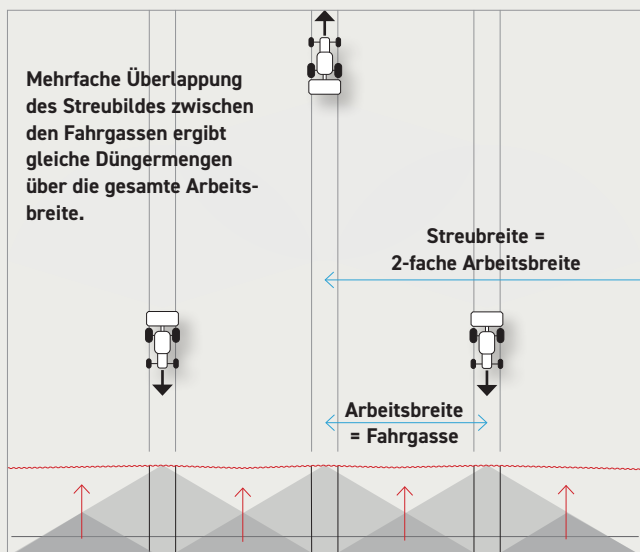
## WISSENSWERTES ZUM THEMA DÜNGEN!

### ZENTRAL - Düngerabgabe aus der Mitte

Umdrehungen von 685/860/1000 U/min. der Streuscheibe bei Streubreiten bis 32 Meter, ein Düngerauftreffpunkt nahe der Streuscheibenmitte und auf gleicher Höhe der Streuscheibe schonen das Düngergranulat. Auch empfindliche Dünger mit geringer Oberflächenfestigkeit werden entlang der Streuflügel ohne zusätzliche Beschädigung gleichmäßig zum Boden und zu den Pflanzen. Durch das Vibro-System entsteht die schonendste Zuführung ohne Vermahlung/Staubentwicklung.

### Einfache Grundeinstellung für jeden Anwender

Keine Veränderung der Streuflügeleinstellung für unterschiedliche Düngersorten bei Streubreiten bis 32 Meter erforderlich. Hohe Verteilgenauigkeit in der Querverteilung wird durch Mehrfachüberlappung erreicht und entspricht der gültigen Umweltnorm.



**Randstreuen serienm., der Düngeraufgabepunkt wird manuell +/- verändert!**



### Vollfeld- oder Flächenstreuen

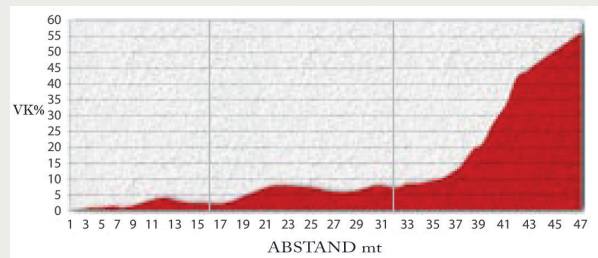
bedeutet gleiche Dreieckstreubilder pro Fahrgasse mit Streuweiten, beidseitig bis mindestens zur nächsten Fahrgasse. Durch die erreichte doppelte Überlappung der Streubilder wird die gestreute Düngermenge auf die vorgewählte Menge kg/ha mit minimaler Differenz in der Querverteilung [% Variationskoeffizient] gebracht.

### Randstreuen zur Grenze

mit reduzierter Streubreite aus der ersten Fahrgasse ohne Zusatzausrüstung serienmäßig. Werkzeuglos wird der Streuwinkel einseitig auf „Feldeinwärts“ eingestellt. Durch Veränderung des Auftreffpunktes auf die Streuscheibe entsteht das asymmetrische Streubild.

### Grenzstreuen

bedeutet, dass die Fahrgasse direkt an der Grenze entlang führt. Bei einseitig geschlossener Schiebergruppe und mit der Grenzstreueinheit erfolgt die Abgrenzung/Düngerabgabe einseitig auf die zu bestreue Fläche. Die Mengeneinstellung muß entsprechend der neuen Arbeitsbreite neu eingestellt werden (siehe Seite 10).



**Variationskoeffizient: bis 16 m Streubreite unter 5%, bis 32 m Streubreite unter 10% ergeben eine optimale Düngerverteilung.**

**Die Lagerung des Düngers beeinflusst die Qualität des Streuens. Schon beim Kauf des Düngers auf die richtige Lagerung der Ware achten.**



### Die richtige Lagerung

Schonende Behandlung des Düngers beginnt bei der Einlagerung. Düngemittelhersteller empfehlen größtmöglichen Schutz vor Feuchtigkeit und Sonneneinstrahlung, um Granulatkörner in ihrer Größe und Festigkeit zu erhalten. Bei sogenannter „loser Ware“ ist Krustenbildung ein Hinweis auf Fehler bei der Lagerung.

### Die verschiedenen Sorten

Größe, spezifisches Gewicht und Eigenschaften wie Kornhärte, Kornform, Korngrößenverteilung sowie das Reibverhalten der Düngerkörner haben entscheidenden Einfluß auf das Streubild.

# PXT490 INOX\_PXT890 INOX

**PENDELSTREUER MIT TRICHTER IN EDELSTAHL**  
**ANTRIEB MIT GELENKWELLE**  
**MANUELLE ODER HYDRAULISCHE SCHIEBERÖFFNUNG**



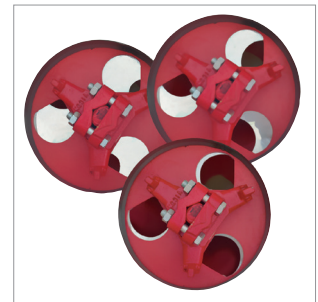
> **Pendelstreuer 400/600 oder 800/1.200 Liter Inhalt**  
 > **Streubreiten 4 - 12 m**

**SERIENAUSSTATTUNG**

- > 3-Pkt-Anbau PXT490-Kat. I, PXT890-Kat. II
- > Trichter in V2A-Edelstahl
- > Rohrrahmen pulverbeschichtet RAL7020
- > manuelle Mengeneinstellung / Drehgriffdosierung mit längenveränderbarem Bedienhebel
- > Veränderung der Streubreite 4-fach
- > Standard Streurohr 60 cm (OPTION: kurzes Streurohr 30 cm)
- > Sicherheitsgitter
- > Schutzbügel
- > Gelenkwelle



*Ein perfektes Einstell- und Mess-System der Pendelstreuer garantiert ein optimales Resultat bei der Felddüngung. Einfach ablesbare Streutabellen sowie ein praktischer Verstellhebel am Streuer ermöglichen viele Positionen auf einer gut ablesbaren Skala. Möglich ist eine hydraulische Öffnung mit einfachwirkendem Zylinder (Option).*



**ZUSATZAUSSTATTUNG**

- Trichteraufsätze
- GFK-Abdeckung
- hydr. Schieberöffnung
- Rührwerk
- Beleuchtung
- Feindosiereinsatz
- Spezial-Streurohr kurz

**TECHNISCHE DATEN**

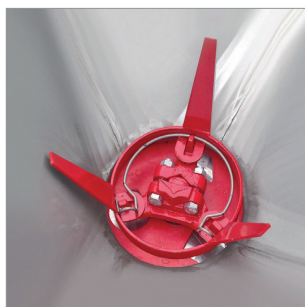
**PXT490 INOX**

Nutzlast 1.000 kg  
 Gewicht 125 kg  
 mit Trichteraufsatz 140 kg  
 Anbau-Kat. I  
 LxBxH 1.15x1.38x0.99 m  
 mit TA 1.16 m



**PXT890 INOX**

Nutzlast 1.600 kg  
 Gewicht 184 kg  
 mit Trichteraufsatz 206 kg  
 Anbau-Kat. II  
 LxBxH 1.30x1.80x1.06 m  
 mit TA 1.28 m



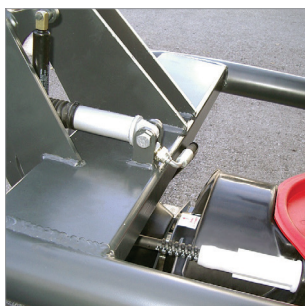
Rührwerk für pulverförmigen Dünger



PXT890 INOX: kipprer Trichter



Winterdienstesatz



hydr. Schieberöffnung einfachw. mit Gasfederrückstellung



Feinsämereinsatz



kurzes Streurohr für geringere Streubreiten oder Streuen von Salz



## UNIVERSELLE MÖGLICHKEITEN

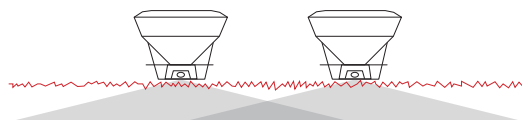
Pendelstreuer mit Schwingarm sind robust und auf Grund Verwendung rostfreier Materialien auch sehr langlebig und wertbeständig. Universeller Einsatz zum Streuen von Dünger, Granulat, pulverförmigem Gesteinsmehl sowie auch im Winterdienstseinsatz mit kurzem Streurohr zum Streuen von Salz.

Mit dem Pendelrohr erzeugt der Streuer eine perfekte Querverteilung über die gesamte Breite. Streuwinkelverstellung in vier verschiedenen Positionen für Streubreiten von 4 bis 12 Meter.

Seine besondere Funktion verhindert es, Streugut auf Hubwerk und Chassis des Traktors zu streuen, minimale Windempfindlichkeit macht ihn besonders geeignet für pulverförmigen Dünger.



Symmetrisches Streubild –  
50 % 50 %



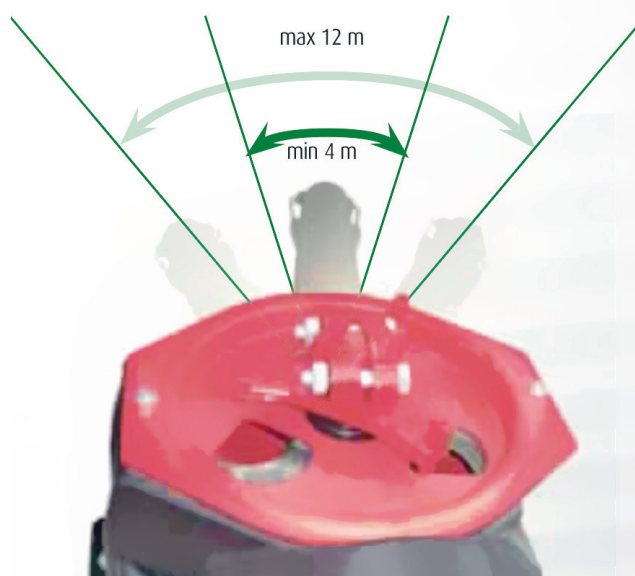
Vollständige Überlappung  
Streubreite von 4 – 12 m



Kurzes Streubild  
geringe Auswurfweite nach hinten



Verstellung der Streubreite ist  
in 4 Positionen möglich



# 733 R\_ERCOLE

EINSCHIEBEN-/REIHENSTREUER MIT RÜHRFINGER  
ANTRIEB MIT GELENKWELLE  
HYDRAULISCHE SCHIEBERÖFFNUNG



- > Einscheibenstreuer 733R - 580/780 Liter
- > Einscheibenstreuer ERCOLE - 800/1.000/1.200 Liter
- > STREUBREITE Flächenstreuer -18 M
- > STREUBREITE Reihenstreuer 2-7 M

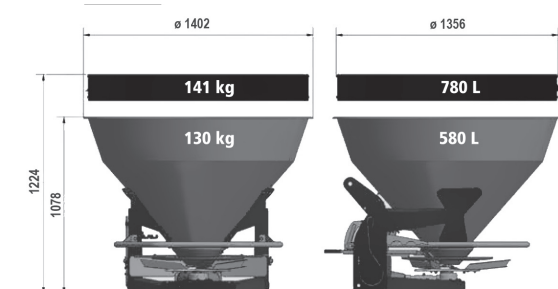
#### SERIENAUSSTATTUNG

- > 3-Pkt-Anbau 733R-Kat. I/II, ERCOLE-Kat. II/III
- > Trichter pulverbeschichtet in RAL9006
- > Rohrrahmen pulverbeschichtet RAL7020
- > Rührfinger, Schlußkegel, Streuscheibe, Streuflügel, Schutzabdeckung in Edelstahl
- > hydr. EW Schieberöffnung mit Absperrhahn serienm.
- > Sicherheitsgitter
- > Schutzbügel
- > Gelenkwelle

#### TECHNISCHE DATEN

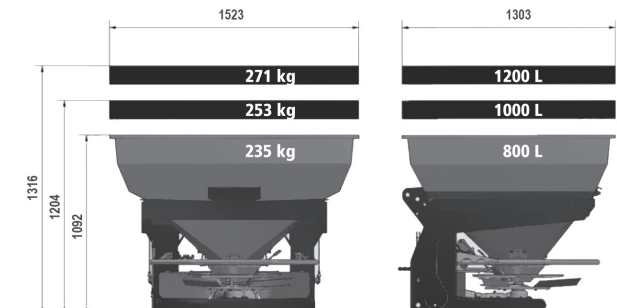
##### 733 R HYD - 733 RDS

Nutzlast 1.000 kg  
Gewicht 130 kg  
LxBxH 1.40x1.40x1.04  
Anbau-Kat. I/II



##### ERCOLE - ERCOLE RDS

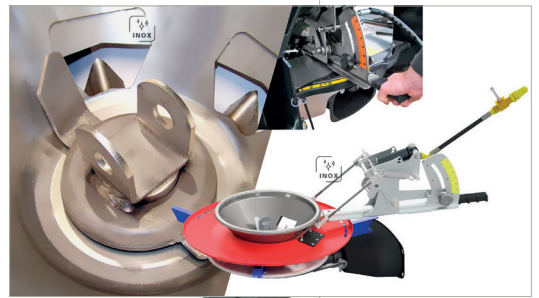
Nutzlast 1.900 kg  
Gewicht 235 kg  
LxBxH 1.30x1.50x1.06  
Anbau-Kat. II/III



K001.224

Kit mit Sperrventil/Schlauch/Kupplungen  
(für Ölrücklauf vom Schlepper)

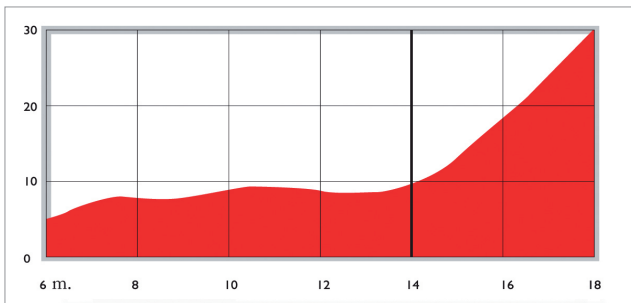




robuster Rahmen mit  
2 Kopplungspositionen

## DIE MEHRWERT-STREUER

Die Einscheibenstreuer 733 R und ERCOLE garantieren hohe Streugenauigkeit mit einem Variationskoeffizient unter 10% bei Streubreiten bis 14 Meter. Gleichzeitig gibt es unterschiedliche Anwendungsmöglichkeiten wie Flächenstreuen im Grünland, Bestreuen von begrenzten Rasenflächen oder auch ein- oder zweiseitiges Reihenstreuen in Obst- und Weinkulturen.



Variationskoeffizient unter 10% bei Streubreiten bis 14 m

### ZUSATZAUSSTATTUNG 733R

Trichteraufsatz  
Rührwerk  
Beleuchtung  
Streubegrenzerschirm  
Reihenstreuvorrichtung einstg.  
Kit Sperrventil

### ZUSATZAUSSTATTUNG ERCOLE

Trichteraufsatz  
Rührwerk  
Beleuchtung  
Abdeckplane  
Streubegrenzerschirm  
Reihenstreuvorrichtung einstg.  
Kit Sperrventil

RDS - Reihenstreuer zweiseitig  
ERCOLE RDS und 733 RDS haben eine  
Reihenstreuereinheit mit zweiseitigem  
Auswurf

### 733 RDS HYD

### ERCOLE RDS HYD



Reihenstreuvorrichtung einseitig  
bei 733 R und ERCOLE und kann auf  
Wunsch eine Reihenstreuereinheit  
mit einseitigem Auswurf  
nachträglich montiert werden



# C273 N\_C503 N\_C503 N INOX C503-2C

EINSCHIEBEN-/REIHENSTREUER MIT RÜHRFINGER

ANTRIEB MIT GELENKWELLE

MANUELLE SCHIEBERÖFFNUNG / HYDR. SCHIEBERÖFFNUNG



- >Einscheibenstreuer C273 N - 200 Liter, STREUBREITE -9 M
- >Einscheibenstreuer C503 N / C503 N INOX - 360 Liter, STREUBREITE -9 M
- > Reihenstreuer C503-2C - 360 Liter, STREUBREITE 2-5 M

SERIENAUSSTATTUNG

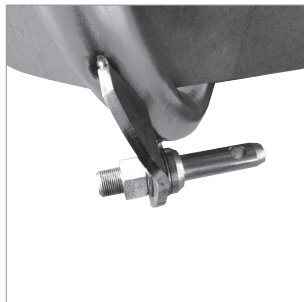
- > 3-Pkt-Anbau-Kat. 0/I
- > Trichter pulverbeschichtet in RAL9006 oder in V2A-Edelstahl
- > bei Type C503 N INOX Trichter in Edelstahl
- > bei Type C503-2C manuelle Schieberöffnung - Links/Rechts unabhängig
- > Rohrrahmen pulverbeschichtet RAL7020
- > manuelle Schieberöffnung mit Vorstecker
- > Rührfinger, Streuscheibe, Streuflügel, Schutzabdeckung pulverbeschichtet
- > Sicherheitsgitter
- > Schutzbügel
- > Gelenkwelle

ZUSATZAUSSTATTUNG CN

- Rührwerk
- Beleuchtung
- Streubegrenzerschirm
- Reihenstreuvorrichtung einstg.
- hydr. Schieberöffnung
- Bolzen Adapter Kat. II
- Abdeckplane



Z101.364  
Hydr. Schieberöffnung einfachw.  
mit Rückstellfeder  
(nicht möglich für Type C503-2C)



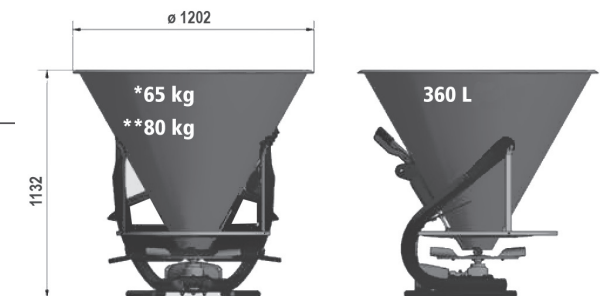
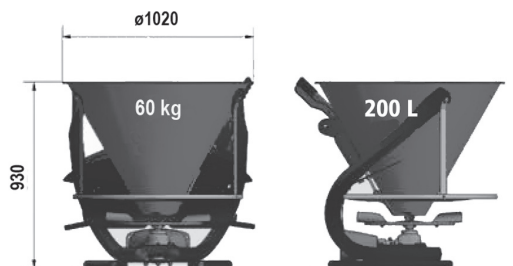
Anbaupositionen serienm.  
Kat. 0/I-Bolzen



Bolzen-Adapter Set Kat. II



Reihenstreuvorrichtung LINKS  
verfügbar für C273/503 N



| TECHNISCHE DATEN     | Inhalt<br>ca. l | Nutzlast<br>kg | Gewicht<br>kg | Einfüllbreite<br>ca. cm | Einfüllhöhe<br>ca. cm | Gesamtbreite<br>ca. cm | 3-Pkt.<br>Anbau |
|----------------------|-----------------|----------------|---------------|-------------------------|-----------------------|------------------------|-----------------|
| C273 N               | 200             | 500            | 60            | 102                     | 103                   | 105                    | Kat. 0/I        |
| C503 N / C503 N INOX | 360             | 500            | 65            | 120                     | 110                   | 120                    | Kat. 0/I        |
| C503-2C              | 360             | 500            | 80            | 120                     | 110                   | 120                    | Kat. 0/I        |





Einscheibenstreuer  
C503 N - 360 Liter Inhalt  
manuelle Schieberöffnung

## DIE PREISWERT-STREUER

Diese Serie zeichnet sich durch eine einfache Bedienung und universelle Einsetzbarkeit aus. Die Zuführung des Düngers zu den beiden Schieberöffnungen erfolgt mittels Rührfinger, bei mehligem Streugut ist das Gelenkrührwerk empfehlenswert. Die Streuer sind von 120 bis 360 Liter erhältlich, bei Type C503 N ist der Trichter auch in Edelstahl (INOX) verfügbar, weiters ist z.B.: auch eine hydr. Schieberöffnung montierbar.



Rührfinger mit Bajonettverschluß,  
wird auf Ausgangswelle aufgesteckt



Gelenkrührwerk für mehliges  
Streugüter

Reihenstreuer C503-2C  
- 360 Liter Inhalt  
manuelle Schieberöffnung  
links/rechts unabhängig



# TROLLEY T1500\_T4000

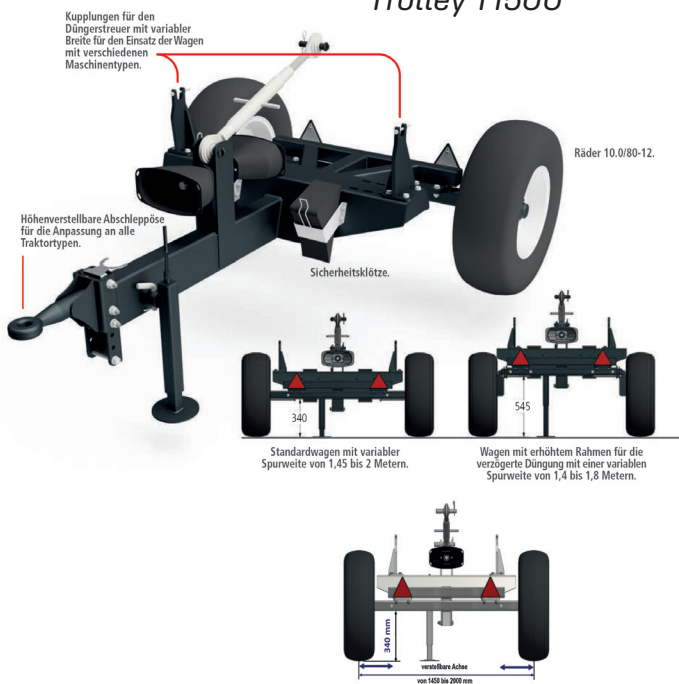
FAHRGESTELL FÜR EIN- ODER ZWEISCHLEIBENSTREUER  
MAULKUPPLUNG, MIT GELENKWELLE



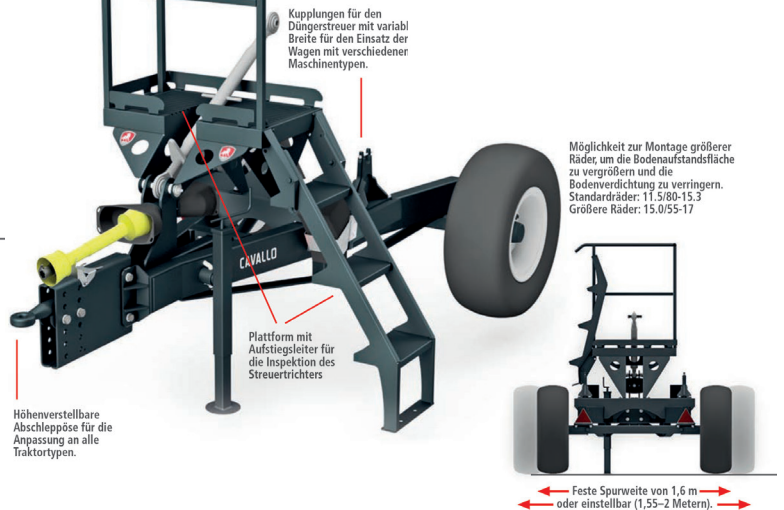
- > Fahrgestell T1500 Nutzlast 1.500 kg
- > Fahrgestell T4000\* Nutzlast 4.000 kg
- > verstellbare Kupplungsböcke/Unterlenker für versch. Kat.
- > verstellbare Zugöse  $\varnothing$  30 mm
- > verstellbare Achse: T1500 1.40-1.80 m, T4000 1.50-2.20 m
- > Leiter und Inspektionsplattform bei T4000
- > mech. Oberlenker serienm.
- > Gelenkwelle
- > ohne Straßenzulassung

\*T1500/T4000 wird in Teilen auf Palette geliefert, Abmessungen LxB 1.60x2.30 m,  
Montagezeit einrechnen: Zugkonsole, Bereifung, Inspektionsplattform

## Trolley T1500

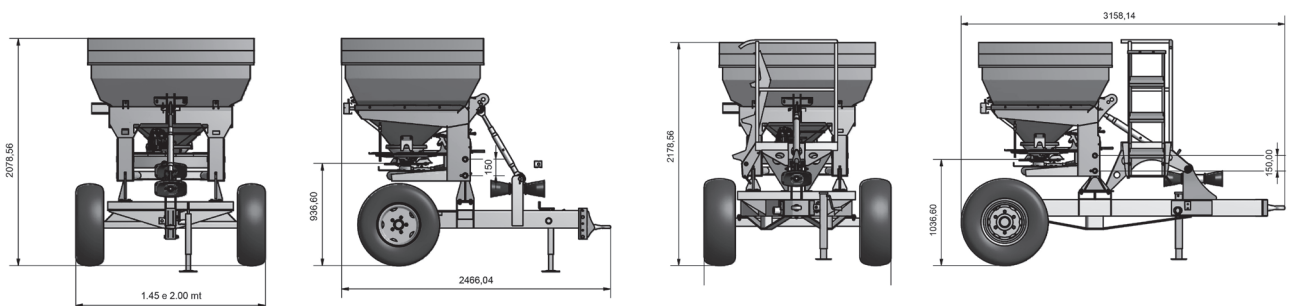


## Trolley T4000



### TECHNISCHE DATEN

|              | Nutzlast<br>kg | Gewicht<br>kg | Länge<br>m | Breite<br>m | Höhe |
|--------------|----------------|---------------|------------|-------------|------|
| TROLLEY 1500 | 1.500          | 220           | 2.30       | 1.45-2.00   | 0.79 |
| TROLLEY 4000 | 4.000          | 540           | 3.20       | 1.55-2.00   | 2.18 |





#### Agrargeräte Serie CAVALLO

## MAGIC THREE

### KASTANIEN/MARONIESORTIERGERÄT

#### > Gerät zur Größenbestimmung von Kastanien/Maronie

- > geneigte Vibrationsebene mit Löchern
- > Anti-Okklusionssystem
- > Stromversorgung 220 V/50 Hz
- > Stromverbrauch 750 W/h,
- > Sortierleistung max. 400 kg/h
- > Sicherheitsstromschalter,
- > Räder und Griffe für einfaches Handling
- > Trichter kippbar
- > Sicherheitsgitter
- > verschiedene Gitter 1st/2nd Selection nach Wahl
- > 3 Sammelkörbe für Blätter, Boden, Ästen u.ä.

#### TECHNISCHE DATEN

#### MAGIC THREE KASTANIENSORTIERGERÄT

Inhalt 50 Liter  
LxBxH 1.30x0.70x1.13  
Gewicht 95 kg  
CE-Zertifiziert



Nach der Kastanienlese kann man mit MAGIC THREE in sehr kurzer Zeit den gesamten Tagesertrag aussortieren. Der Anwender kann bis zu 400 kg Kastanien in weniger als 1 Stunde aussortieren ohne diese auch nur minimal zu beschädigen.

Die Blechteile von MAGIC THREE werden vor der Montage einzeln und separat speziell behandelt: Abwaschung - Abspülung - Phosphatierung.  
 • Tauchgrundierung und 20 min. Einbrennung bei 110 C°  
 • elektrostatische Spritzlackierung und 20 min. Einbrennung bei 170 C°  
 • die gesamte Verschraubung von MAGIC THREE ist aus V2A-Edelstahl  
 • Antrieb über Getriebemotor 220 V - bequemes Steuerbrett mit Notschalter

MAGIC THREE Sortiergerät mit:

- einer Schrägfläche mit von oben nach unten in der Größe abnehmenden Bohrungen, dadurch werden die Kastanien nach Größe aussortiert
- ein Anti-Blockier-System, dadurch werden die großen Kastanien von den Vibrationsbohrungen entfernt
- einem Gittersystem, welches die Kastanien in die 3 Fangkörbe führt und sie von Fremdkörpern wie Erde, Stöcken und Blättern befreit

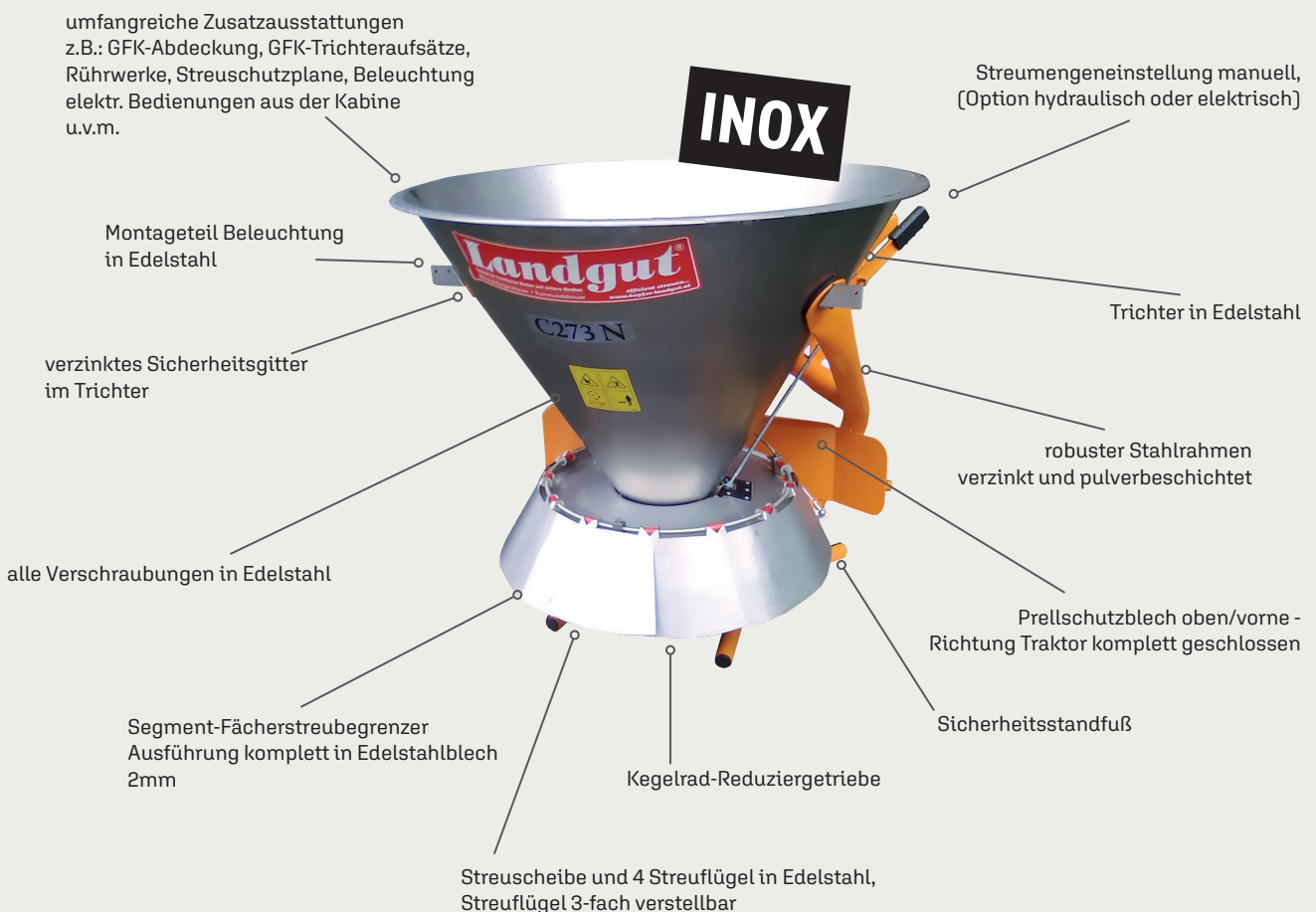
**GERINGE ABMESSUNGEN - HOHE STUNDENLEISTUNG - ÜBERZEUGENDE QUALITÄT!**



Die Kommunalstreuer der Serie LANDGUT, CONO, SAMSON und HERKULES überzeugen mit den speziellen Landgut-Vorteilen.

# WIRTSCHAFTLICHKEIT, LANGLEBIGKEIT und EINSATZSICHERHEIT!

- > hohe Produktqualität garantiert Langlebigkeit und Einsatzsicherheit
- > Trichter und viele wichtigen Bauteile in V2A-Edelstahl
- > robuste Stahlrahmen Ausführung verzinkt und pulverbeschichtet
- > einfache Einstellung der Streubreite präzise Einstellung der Streumenge
- > umfangreiche Zusatzausstattungen wie GFK-Abdeckungen, Streuschutzplanen, Beleuchtung, elektr. Bedienungen wie wegeabhängiger Schieberöffnung, hydraulischer Antriebe u.v.m.
- > flexibles Zubehörprogramm sowie Spezialanfertigungen
- > Betriebs- und Montageanleitungen, Streutabellen, Ersatzteillisten
- > gute Lieferfähigkeit und preiswert organisierte Logistik
- > qualifizierte Beratung und Handschlagqualität



## SERIE CN - CONO 120/200/360

Profi-Winterdienstgeräte zum Streuen von auftauenden und abstumpfenden Streumitteln, mit verzinkten und pulverbeschichteten Rahmen sowie Trichter und viele Bauteile in Edelstahl-Ausführung. Einfach bedienbar, perfektes Streubild und hohe Flächenleistung!

**Einscheiben-Kommunalstreuer, 3-Pkt.-Anbau**  
**Serie CN: CONO 120 INOX-FSTB, CONO 200 INOX-FSTB, CONO 360 INOX-FSTB,**  
**Serie SH: SAMSON 544 H/E INOX-FSTB, HERKULES 844 H/E INOX-FSTB**

- > Fassungsvermögen von 120 bis 1.200 Liter,
- > Streubreite von 1.5 bis 9 m
- > Streuen von SALZ, SPLITT, DÜNGER
- > manuelle, hydr., oder elektr. Schieberöffnung
- > geschwindigkeitsabhängige Dosierung

umfangreiche Zusatzausstattungen  
z.B.: kippbare GFK-Abdeckung mit Gasdämpfer in  
Edelstahl, Trichteraufsätze, Rührwerke, Beleuchtung,  
elektr. Bedienungen aus der Kabine  
u.v.m.



## SERIE SH - SAMSON+HERKULES



# DAS RICHTIGE RÜHRWERK?

**TIPP:** man sollte darauf achten dass immer das entsprechende Rührwerk für das eingesetzte Streugut verwendet wird. Um einen oftmaligen Tausch zu vereinfachen kann man einen ZUSÄTZLICHEN Rührfinger in Edelstahl verwenden.

## > Serie CN\_Conco 120/200/360

Edelstahl-Rührfinger serienm. - wird mit Bajonettverschluß eingehakt!



**SPLITT  
RÜHRFINGER  
serienm.**



**SALZ  
GELENKRÜHRWERK +  
RÜHRFINGER**



**SALZ/SPLITT MISCUNG  
KETTENRÜHRWERK +  
RÜHRFINGER**



**SALZ  
SEILRÜHRWERK +  
RÜHRFINGER**



## > BEI HÄUFIGEM STREUGUTWECHSEL

**VEREINFACHT EIN ZUSÄTZLICHER RÜHRFINGER DEN RÜHRWERKSTAUSCH!**

## > Serie SH\_Samson/Herkules

Edelstahl-Rührfinger serienm. - wird mit Bajonettverschluß eingehakt!



**SPLITT  
RÜHRFINGER  
serienm.**



**SALZ  
GELENKRÜHRWERK +  
RÜHRFINGER**



**SALZ/SPLITT MISCUNG  
KETTENRÜHRWERK +  
RÜHRFINGER**



**SCHWER  
RIESELFÄHIGES SALZ  
RÜTTELRING-  
RÜHRWERK**



**Erste Inbetriebnahme und Anbau an den Schlepper, Streustoffe und Einlagerung, Befüllung, Streuen- gen- und Streubreitenberechnung, Pflege und Wartung, Verkehrssicherheit, Streustofflagertechnik und Mengenermittlung/Flächenleistung für 3-Pkt-Anbaugeräte.**

**Wissenswertes zum Thema Winterdienst!**

**GELENKWELLE:** Die richtige Länge vermeidet Beschädigungen oder Stauchungen des Getriebes.

**ANBAUPOSITIONEN:** Das Streugerät ordnungsgemäß und sicher anbauen (Streuscheiben waagrecht).

**PROBEBETRIEB:** Testlauf der drehenden Teile vor der ersten Befüllung durchführen und elektr. Funktionen überprüfen (z.B.: Beleuchtung).

**BEFÜLLUNG & ENTLERUNG:** Befüllung langsam und vorsichtig durchführen, zulässige Nutzlasten beachten. Nach dem Einsatz das Streugerät immer vollständig entleeren und reinigen.

**ABKUPPELN:** Den gesamten Vorgang mit entleertem Trichter und mit großer Vorsicht durchführen, idealerweise auf einer Palette abstellen. Tipp: Palette mit Rollen ausstatten!

**STREUMENGE:** Abdrehprobe durchführen und die gewünschte Streumenge und Streubreite ermitteln.

**ELEKTR. BEDIENUNGEN:** Auf sichere, trockene Aufbewahrung achten.

**VERSCHLEISS:** Bei geschlossener Schiebergruppe Zapfwelle ausschalten, vermeidet unnötigen Verschleiß, besonders im Winterdienst, und verhindert Beschädigungen.

**WARTUNG:** Regelmäßiges schmieren der Getriebe, Kontrolle der Verschraubungen und Überprüfung der Verschleißteile wie z.B.: Rührfinger oder Rührwerke.

**STREUGUT & LAGERUNG:** Gute Streuleistung hängt immer von der Beschaffenheit des verwendeten Materials ab. Trockene Lagerung ist Voraussetzung für gute Rieselfähigkeit des Streugutes.

**PFLEGE:** Regelmäßige Pflege und sorgfältige Aufbewahrung des Streugerätes erhält die Funktionen und bleibt damit auch wertbeständig.

**ZAPFWELLE ABSCHALTEN BEI GESCHLOSSENEM SCHIEBER!**

**FAHRZEUG-VORAUSSETZUNGEN ÜBERPRÜFEN!**

*Beim Kauf eines Anbaugerätes die besonderen Voraussetzungen des Trägerfahrzeuges sowie die zulässigen Nutzlasten beachten.*

*Zu hohe Fahrgeschwindigkeit in Kombination mit schnellem Überfahren von Bodenwellen oder Fahrbahnüberhöhungen können Beschädigungen verursachen.*

**STREUSTOFFLAGERTECHNIK:**

**Für den modernen, Streustoff sparenden Winterdienst ist große Sorgfalt bei der Einlagerung der Streustoffe notwendig. Trockene Einlagerung ist Voraussetzung für gute Rieselfähigkeit, egal ob für auftauende (Salze) oder abstumpfende (Splitt) Streustoffe.**

**Unterschiedliche Korngrößenverteilung und Feuchtegehalte verändern die Schüttdichte und Rieselfähigkeit eines Streustoffes, ebenso erschweren sie die gleichmäßige Beschickung der Streuscheiben. Im Trichter können feuchte Restmengen kontinuierliches Nachfließen behindern, wodurch der Streufluss beeinträchtigt wird.**



**STREUMENGENBERECHNUNG...**

...eine geringe Menge Streugut einfüllen, Schieberöffnung auf gewünschte Position einstellen, mit der erforderlichen Drehzahl 60 Sekunden öffnen und das Streugut durch Abschirmung mit Plane auffangen, danach die Menge abwiegen:

|           |  |           |                     |
|-----------|--|-----------|---------------------|
|           | Q = Streumenge in kg/10.000 m <sup>2</sup> | z.B.:     |                     |
| 600 x A   | A = ermittelte Menge pro 60 sec. in kg     | 600 x 8,2 | A = 8,2 kg          |
| Q = ----- | Sb = Streubreite in m                      | Q = ----- | L = Streubreite 4 m |
| Sb x V    | V = Fahrgeschwindigkeit in km/h            | 4 x 8     | V = 8 km/h          |

Q = 153,7 kg/10.000 m<sup>2</sup> = 0,01537 kg/m<sup>2</sup> = 15,37 g/m<sup>2</sup> Streumenge

**STREUSTRECKENLÄNGE/FLÄCHENLEISTUNG...**

...die mit den oben ermittelten Mengen erreicht werden kann:

|           |                                     |           |                              |
|-----------|-------------------------------------|-----------|------------------------------|
|           | F = Streckenlänge in m              | z.B.:     |                              |
| M         | M = Gesamtmenge im Trichter in g    | 260.000   | M = 260 kg                   |
| F = ----- | Sm = Streumenge in g/m <sup>2</sup> | F = ----- | Sm = 15,37 g/ m <sup>2</sup> |
| Sm x Sb   | Sb = Streubreite in m               | 15,37 x 4 | Sb = Streubreite 4 m         |

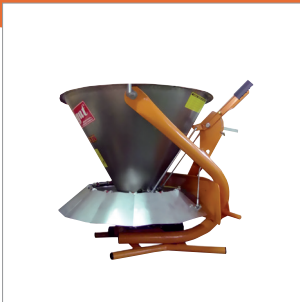
F = 4.229,01 m = 4,23 km Streckenlänge

Es ist ratsam von allen Berechnungen Notizen zu machen.



# CONO 120/200/360 INOX-FSTB

EINSCHIEBENSTREUER MIT RÜHRFINGER, FÄCHERSTREUBEGRENZER, 3-PKT-ANBAU  
 INHALT 120/200\*, 200/300\* ODER 360 LITER  
 STREUBREITEN VON CA. 0,8 - 9 M (abhängig vom Streugut)  
 ANTRIEB MIT GELENKWELLE (OPTION HYDRAULIKMOTOR)



CONO 120 INOX-FSTB



CONO 200 INOX-FSTB



CONO 360 INOX-FSTB

## FÜR STREUEN VON SALZ, SAND, SPLITT & DÜNGER

- > Streubreite SALZ 0,8- 6 m (Streubreiten abhängig vom Streugut)
- > Streubreite SPLITT 0,8 - 9 m
- > Streubreite DÜNGER 0,8 - 9 m

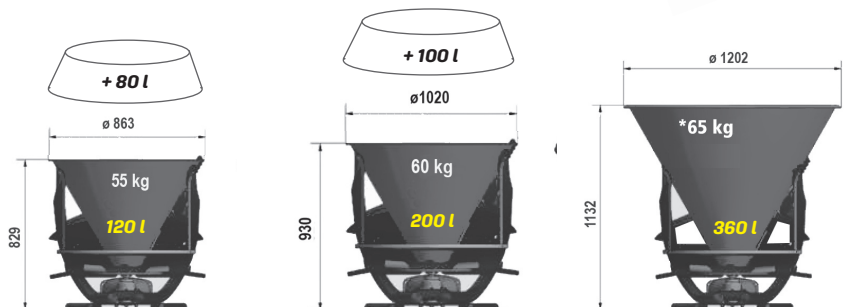
## SERIENAUSSTATTUNG

### > EDELSTAHL-AUSFÜHRUNG VIELER BAUTEILE

- > INOX: Trichter, Streuscheibe, Streuflügel, Rührfinger, Schutzblech Traktor alle Verschraubungen in V2A-Edelstahl
- > FSTB: Fächerstreubegrenzer mit Segmenten in V2A-Edelstahl
- > Rohrrahmen verzinkt + pulverbeschichtet in RAL2011
- > 3-Pkt.-Anbau Kat. 0/I (OPTION Kat. II Set)
- > 4 Streuflügel/Streuwinkel dreifach verstellbar
- > manuelle Schieberöffnung mit Vorstecker
- > manuelle Streubreitenverstellung FSTB mit Lochsegment
- > Kegelrad-Reduziergetriebe
- > Sicherheitsstandfuß
- > Sicherheitsgitter verzinkt
- > Gelenkwelle



P1 Controller  
 elektr. Streubreite ODER  
 elektr. Streumenge



| TECHN. DATEN                    | CONO 120 INOX-FSTB   | CONO 200 INOX-FSTB       | CONO 360 INOX-FSTB |
|---------------------------------|--|--------------------------|--------------------|
| Streubreite                     | 1,5 - 9 m, mit Edelstahl-Fächerstreubegrenzer manuell einstellbar  |                          |                    |
| Streumenge                      | manuell einstellbar/15-50 g/qm   |                          |                    |
| Streugut                        | Salz, Sand, Splitt, Dünger   |                          |                    |
| Fassungsvermögen                | 120 l  | 200 l                    | 360 l              |
| Trichteraufsatz GFK             | 80 l   | 100 l                    |                    |
| Trichter/Trichteraufsatz        | INOX Edelstahlblech 1,5 mm   |                          |                    |
| Rahmen                          | Stahlrohrrahmen verzinkt und pulverbeschichtet RAL2011   |                          |                    |
| Zuführung                       | INOX-Rührfinger mit Bajonettverschluß  |                          |                    |
| Streuscheibe/Streuflügel        | INOX-Streuscheibe, 4 INOX-Streuflügel 3-fach verstellbar   |                          |                    |
| Anbaukategorie                  | 3-Pkt-Anbau Kat. 0/I (Bolzen-Adapter Kat. II auf Wunsch)   |                          |                    |
| Antrieb/Getriebe                | Gelenkwelle L1000, Kegelradgetriebe  |                          |                    |
| Drehzahl Zapfwelle/Streuscheibe | 540/350 U/min  |                          |                    |
| Sicherheit                      | Kippsicherheitsfuß, Sicherheitsgitter verzinkt, Prellschutzblech INOX  |                          |                    |
| Nutzlast                        | 500 kg   |                          |                    |
| Gewicht                         | 55 kg  | 60 kg                    | 65 kg              |
| Abmessung LxBxH                 | ø 0.86/H0.83 m, TA 20 cm   | ø 1.02/H0.93 m, TA 18 cm | ø 1.20 m/h 1.10    |
| ZUBEHÖR                         | hydr. Schieberöffnung, Gelenkrührwerk, Kettenrührwerk, Seilrührwerk, Beleuchtung/Blinkanlage, Abdeckplane, GFK-Abdeckung, GFK-Trichteraufsatz, Bolzen-Adapter-Set KAT II, Schaufelhalterung, Rollvorrichtung, elektr. Bedienung/Streubreite/Streumenge/wegeabhängig, hydraulischer Antrieb |                          |                    |





Cono 360 INOX-FSTB  
 >P1 elektr. Streubreite  
 > GFK-Abdeckung

## VIelfältiger Einsatz

**Einscheiben-Kommunalstreuer CONO 360 für Traktoren ab 65 PS, der CONO 200 für Kompakttraktoren ab 45 PS und der CONO 120 für den kommunalen Kleintraktor ab 25 PS, mit einem Fassungsvermögen von 120, 200 oder 360 Liter.**

Mit serienm. Ausstattung: Zapfwellenantrieb, Reduziergetriebe, Rührfinger mit Bajonettverschluß, manueller Mengeneinstellung von 15-50 g/m<sup>2</sup> und verstärktem Fächerstreubegrenzer für die Einstellung der Streubreite von 1,5 bis 9 Meter. Viele Bauteile wie **Rührfinger, Trichter, Streuscheibe, Streuflügel, Schutzscheibe und Prellblech sind in hochwertiger Edelstahl-Ausführung** gefertigt.

Der robuste Stahlrohrrahmen ist **verzinkt und pulverbeschichtet** in Kommunalfarbe RAL2011 garantiert Langlebigkeit und Wertbeständigkeit. Der kegelförmige **steile Edelstahltrichter aus einem Stück gepresst**, garantiert optimales Nachrieseln. Der Fächerstreubegrenzer begrenzt die Streubreite, Standfuß, Sicherheitsgitter und Prellschutz in Richtung Traktor erfüllen **alle wichtigen Sicherheitsnormen** sowie den Schutz für den Anwender.

Ein umfangreiches Zubehörprogramm wie z.B. Rollvorrichtung, Schaufelhalterung oder elektr. Bedienungen erhöhen den Komfort für einen effizienten Winterdiensteinsatz.



Cono 120 INOX-FSTB  
 mit Abdeckplane



mit GFK-Trichteraufsatz  
 Erhöhung bei Cono120 auf 200 l und  
 bei Cono200 auf 300 l möglich!

### RÜHRFINGER SERIENMÄSSIG - RÜHRWERKE BITTE IMMER SEPERAT WÄHLEN!



SPLITT/Granulat  
 RÜHRFINGER  
 serienm.



SALZ/mehlige Dünger  
 GELENKRÜHRWERK



SALZ/SPLITT MISCHUNG  
 KETTENRÜHRWERK



SALZ/Dünger  
 SEILRÜHRWERK



# SERIENAUSSTATTUNG

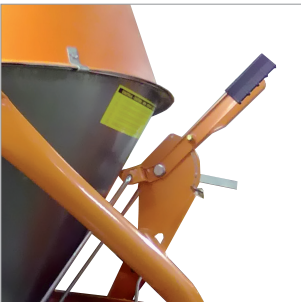
ZU CONO 120/200/360 INOX-FSTB



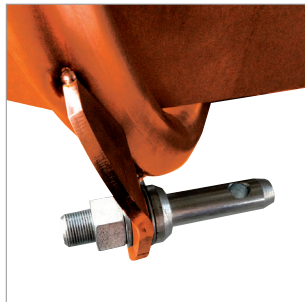
Rührfinger in V2A-Edelstahl-  
Kegelradreduziergetriebe



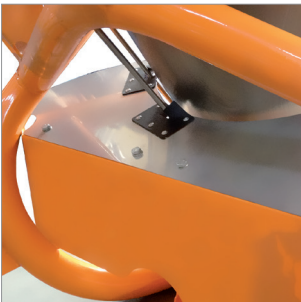
manuelle Streubreiteneinstellung  
mit Lochsegment



manuelle Streumengeneinstellung  
mit Vorstecker



Bolzen Kat. 0/1



Prellschutzblech INOX  
in Richtung Traktor



Kippsicherheitsfuß



Sicherheitsgitter verzinkt

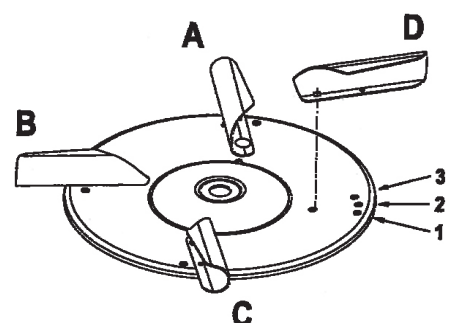


Gelenkwelle

Cono 200 INOX-FSTB  
mit elektr. Streubreiten-  
verstellung und Beleuchtung



- Einscheiben-Kommunalstreuer  
**CONO 200 INOX-FSTB**
- > P1 elektr. Schieberöffnung man.
  - > P1 elektr. Streubreitenverstellung
    - > Beleuchtung
  - > Streuschutzmatte 100
  - > Abdeckplane



**Streuwinkelverstellung:**  
4 serienm. Edelstahl-Streuflügel (A-B-C-D) können  
auf drei [1-2-3] unterschiedlichen Positionen  
auf der Streuscheibe verschraubt werden!

# ZUSATZAUSSTATTUNG

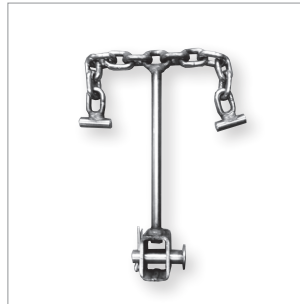
ZU CONO 120/200/360 INOX-FSTB



Gelenkrührwerk INOX, für Salz



Seilrührwerk INOX, für Salz oder Sand



Kettenrührwerk iNOX, für Salz/Splitt-Mischung



Bolzen-Adapter-Set Kat. II



Abdeckplane Cono 120/200/360



GFK-Abdeckung (Cono 200/360)



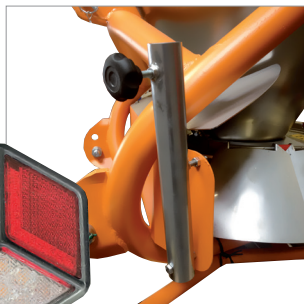
TA 80 l für Cono 120, mit Deckel  
TA 100 l für Cono 200, mit Deckel



Streuschutzmatte 100mm/120mm  
gewebeerstärkte Dichtungsmatte



Standard Beleuchtung oder LED-Beleuchtung



Schaufelhalterung INOX



Rollvorrichtung



hydr. Schieberöffnung einfachw.



elektr. StreUBREITENEinstellung



P2\_Controller für elektr. STREUMENGE wegeabh. mit Signalstecker ISO11786 oder Radsensor



elektr. StreUMENGEinstellung  
12 V Verstellmotor



hydr. Antrieb-Set



P1\_Controller für STREUBREITE UND/ODER STREUMENGE



P3\_Controller elektr. STREUMENGE + STREUBREITE verknüpft wegeabhängig mit Signalstecker ISO11786 oder Radsensor

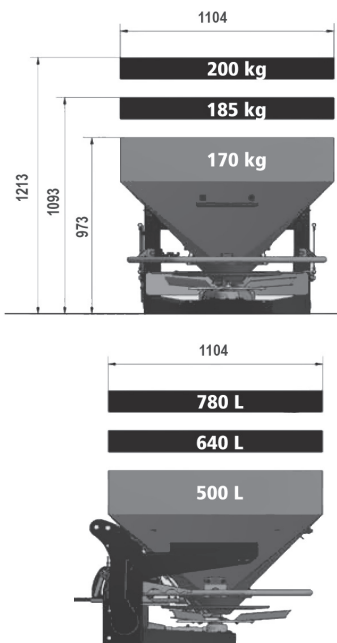
# SAMSON 544 H/E INOX-FSTB

EINSCHIBENSTREUER MIT RÜHRFINGER, FÄCHERSTREUBEGRENZER, 3-PKT-ANBAU

INHALT 500/640/780 LITER

STREUBREITEN VON CA. 0,8 - 9 M

ANTRIEB MIT GELENKWELLE (OPTION HYDRAULIKMOTOR)



## FÜR STREUEN VON SALZ, SAND, SPLITT & DÜNGER

- > Streubreite SALZ 0,8- 6 m (Streubreiten abhängig vom Streugut)
- > Streubreite SPLITT 0,8 - 9 m
- > Streubreite DÜNGER 0,8 - 9 m

## SERIENAUSSTATTUNG

### > EDELSTAHL-AUSFÜHRUNG VIELER BAUTEILE

- > TRICHTER in V2A-Edelstahl + pulverbeschichtet RAL9006
- > INOX: Streuscheibe, Streuflügel, Rührfinger, Schutzblech Traktor alle Verschraubungen in V2A-Edelstahl
- > FSTB: Fächerstreubegrenzer mit Segmenten in V2A-Edelstahl
- > Rohrrahmen verzinkt + pulverbeschichtet in RAL2011
- > 3-Pkt.-Anbau Kat. I/II
- > Streuflügel/Streuwinkel dreifach verstellbar
- > Type H\_hydr. Schieberöffnung mit Rändelschraube
- > Type E\_elektr. Schieberöffnung mit 12V-Verstellmotor (Bedienung seperat wählen)
- > manuelle Streubreitenverstellung mit Lochsegment
- > Kegelrad-Reduziergetriebe
- > Sicherheitsgitter verzinkt
- > Warnmarkierung
- > Gelenkwelle

- > SAMSON 544 H INOX-FSTB hydr. Schieberöffnung
- > P1\_elektr. Streubreite SH manuell
- > GFK-Abdeckung
- > Beleuchtung
- > Gelenkrührwerk SALZ



## TECHN. DATEN

## SAMSON 544 INOX-FSTB (544h/544e)

|                                 |   |
|---------------------------------|---|
| Streubreite                     | 1,5 - 9 m, mit Edelstahl-Fächerstreubegrenzer, manuell einstellbar  |
| Streumenge                      | hydraulisch oder elektrisch einstellbar/15-50 g/qm  |
| Streugut                        | Salz, Sand, Splitt, Dünger  |
| Fassungsvermögen                | 500 l (mit TA 640 oder 780 l)   |
| Trichteraufsatz                 | 140, 280 l  |
| Trichter/Trichteraufsatz        | INOX Edelstahlblech 2 mm, pulverbeschichtet in RAL9006  |
| Rahmen                          | Stahlrahmen verzinkt und pulverbeschichtet RAL2011  |
| Zuführung                       | INOX-Rührfinger mit Bajonettverschluß   |
| Streuscheibe/Streuflügel        | INOX-Streuscheibe, 3 INOX-Streuflügel in 3 versch. Positionen montierbar L = 150 mm   |
| Anbaukategorie                  | 3-Pkt-Anbau Kat. I/II   |
| Antrieb/Getriebe                | Gelenkwelle L1000, Kegelradgetriebe   |
| Drehzahl Zapfwelle/Streuscheibe | 540/350 U/min   |
| Sicherheit                      | Kippsicherheitsfuß, Sicherheitsgitter verzinkt, Prellschutzblech INOX, Warnmarkierung   |
| Nutzlast                        | 1.200 kg  |
| Gewicht                         | 170 kg (mit TA 185 oder 200 kg)   |
| Abmessung LxBxH                 | 1.10x1.10x0.97 (mit TA 1.09 oder 1.21 m)  |
| ZUBEHÖR                         | Gelenkrührwerk, Kettenrührwerk, Rüttelring-Rührwerk, Trichteraufsatz, GFK-Abdeckung (mit Kippfunktion), Beleuchtung/Blinkanlage, Streuschutzmatte, elektr. Bedienungen/Streubreite/Streumenge/wegeabhängig, hydraulischer Antrieb |



## UMFANGREICHE MÖGLICHKEITEN

### Einscheiben-Kommunalstreuer SAMSON 544 H/E INOX-FSTB für den Kompakttraktor/Schlepper ab 45 PS, mit einem Fassungsvermögen bis 780 Liter.

Mit serienm. Ausstattung: Zapfwellenantrieb, Reduziergetriebe, Rührfinger mit Bajonettverschluß, hydr. Schieberöffnung mit manueller Mengenvorwahl von 15-50 g/m<sup>2</sup> und INOX-Fächerstreubegrenzer für die manuelle Einstellung der Streubreite von 1.5 bis 9 Meter. Viele Bauteile wie **Rührfinger, Trichter, Streuscheibe, Streuflügel, Schutzscheibe und Prellblech** sind in hochwertiger Edelstahl-Ausführung gefertigt.

Der robuste Stahlrahmen ist **verzinkt und pulverbeschichtet** in Kommunalfarbe RAL2011 garantiert Langlebigkeit und Wertbeständigkeit. Der **steile Edelstahltrichter, zusätzlich pulverbeschichtet** in RAL9006, garantiert optimales Nachrieseln des Streugutes. Der Fächerstreubegrenzer begrenzt die Streubreite, Standfuß, Sicherheitsgitter und Prellschutz in Richtung Traktor erfüllen **alle wichtigen Sicherheitsnormen** und Schutz für den Anwender.

Ein umfangreiches Zubehörprogramm wie z.B. kippbare GFK-Abdeckung mit INOX-Gasfeder, Streuschutzmatte oder elektr. wegeabh. Bedienung erhöhen den Komfort für einen effektiven Winterdiensteinsatz.

- > SAMSON 544 E INOX-FSTB elektr. Schieberöffnung
- > P1 elektr. Streumenge SH manuell
- > GFK-Abdeckung
- > Radladeranbau mit hydr. Antrieb



P2 Controller  
elektr. Streumenge  
fahrgeschwindigkeitsabhängige  
Regelung

### RÜHRFINGER SERIENMÄSSIG - RÜHRWERKE BITTE IMMER SEPERAT WÄHLEN!



SPLITT/Granulat  
RÜHRFINGER  
serienm.



SALZ/mehtige Dünger  
GELENKRÜHRWERK



SALZ/SPLITT MISCHUNG  
KETTENRÜHRWERK



schweres SALZ  
RÜTTELRINGRÜHRWERK



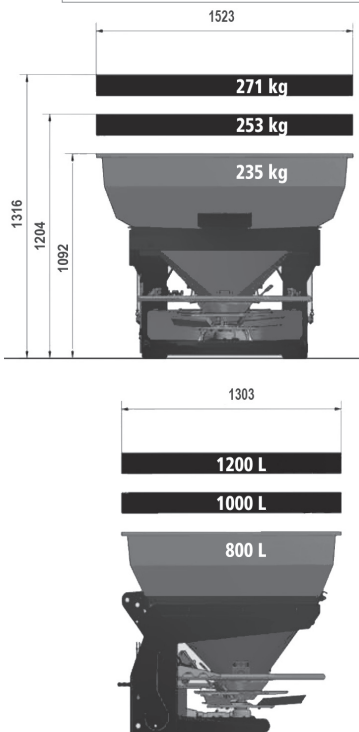
# HERKULES 844 H/E INOX-FSTB

EINSCHIEBENSTREUER MIT RÜHRFINGER, FÄCHERSTREUBEGRENZER, 3-PKT-ANBAU

INHALT 800/1.000/1.200 LITER

STREUBREITEN VON CA. 0,8 - 9 M

ANTRIEB MIT GELENKWELLE (OPTION HYDRAULIKMOTOR)



## FÜR STREUEN VON SALZ, SAND, SPLITT & DÜNGER

- > Streubreite SALZ 0,8- 6 m (Streubreiten abhängig vom Streugut)
- > Streubreite SPLITT 0,8 - 9 m
- > Streubreite DÜNGER 0,8 - 9 m

## SERIENAUSSTATTUNG

- > **EDELSTAHL-AUSFÜHRUNG VIELER BAUTEILE**
- > TRICHTER in V2A-Edelstahl + pulverbeschichtet RAL9006
- > INOX: Streuscheibe, Streuflügel, Rührfinger, Schutzblech Traktor alle Verschraubungen in V2A-Edelstahl
- > FSTB: Fächerstreubegrenzer mit Segmenten in V2A-Edelstahl
- > Rohrrahmen verzinkt + pulverbeschichtet in RAL2011
- > 3-Pkt.-Anbau Kat. I/II
- > Streuflügel/Streuwinkel dreifach verstellbar
- > Type H\_hydr. Schieberöffnung mit Rändelschraube
- > Type E\_elektr. Schieberöffnung mit 12V-Verstellmotor (Bedienung separat wählen)
- > manuelle Streubreitenverstellung mit Lochsegment
- > Kegelrad-Reduziergetriebe
- > Sicherheitsgitter verzinkt
- > Warnmarkierung
- > Gelenkwelle

- > HERKULES 844 H INOX-FSTB 1.200 hydr. Schieberöffnung
- > P1\_elektr. Streubreite manuell
- > Trichteraufsatz 400 l
- > GFK-Abdeckung
- > LED-Beleuchtung



## TECHN. DATEN

| TECHN. DATEN                    | HERKULES 844 INOX-FSTB [844 H/844 E]  |
|---------------------------------|---|
| Streubreite                     | 1,5 - 9 m, mit Edelstahl-Fächerstreubegrenzer, manuell einstellbar                    |
| Streumenge                      | hydraulisch oder elektrisch einstellbar/15-50 g/qm                                    |
| Streugut                        | Salz, Sand, Splitt, Dünger  |
| Fassungsvermögen                | 800 l (mit TA 1.000 oder 1.200 l)   |
| Trichteraufsatz                 | 200, 400 l  |
| Trichter/Trichteraufsatz        | INOX Edelstahlblech 2 mm, pulverbeschichtet in RAL9006                                |
| Rahmen                          | Stahlrahmen verzinkt und pulverbeschichtet RAL2011                                    |
| Zuführung                       | INOX-Rührfinger mit Bajonettverschluß   |
| Streuscheibe/Streuflügel        | INOX-Streuscheibe, 3 INOX-Streuflügel in 3 versch. Positionen montierbar L = 150 mm   |
| Anbaukategorie                  | 3-Pkt-Anbau Kat. II/III   |
| Antrieb/Getriebe                | Gelenkwelle L1000, Kegelradgetriebe   |
| Drehzahl Zapfwelle/Streuscheibe | 540/350 U/min   |
| Sicherheit                      | Kippsicherheitsfuß, Sicherheitsgitter verzinkt, Prellschutzblech INOX, Warnmarkierung |
| Nutzlast                        | 1.900 kg  |
| Gewicht                         | 235 kg (mit TA 253 oder 271 kg)   |
| Abmessung LxBxH                 | 1.30x1.52x1.09 (mit TA 1.20 oder 1.31 m)  |

## ZUBEHÖR

Gelenkrührwerk, Kettenrührwerk, Rüttelring-Rührwerk, Trichteraufsatz, GFK-Abdeckung (mit Kippfunktion), Beleuchtung/Blinkanlage, Streuschutzmatte, elektr. Bedienungen/Streubreite/Streumenge/wegeabhängig, hydraulischer Antrieb



## MAXIMALE HÖCHSTLEISTUNG

**Einscheiben-Kommunalstreuer HERKULES 844 H/E INOX-FSTB für den Traktor/Schlepper ab 75 PS, mit einem Fassungsvermögen bis 1.200 Liter.**

Mit serienm. Ausstattung: Zapfwellenantrieb, Reduziergetriebe, Rührfinger mit Bajonettverschluß, hydr. Schieberöffnung mit manueller Mengenvorwahl von 15-50 g/m<sup>2</sup> und INOX-Fächerstreubegrenzer für die manuelle Einstellung der Streubreite von 1.5 bis 9 Meter. Viele Bauteile wie **Rührfinger, Trichter, Streuscheibe, Streuflügel, Schutzscheibe und Prellblech** sind in **hochwertiger Edelstahl-Ausführung** gefertigt.

Der robuste Stahlrahmen ist **verzinkt und pulverbeschichtet** in Kommunalfarbe RAL2011 garantiert Langlebigkeit und Wertbeständigkeit. Der **steile Edelstahltrichter, zusätzlich pulverbeschichtet** in RAL9006, garantiert optimales Nachrieseln des Streugutes. Der Fächerstreubegrenzer begrenzt die Streubreite, Standfuß, Sicherheitsgitter und Prellschutz in Richtung Traktor erfüllen **alle wichtigen Sicherheitsnormen** und Schutz für den Anwender.

Ein umfangreiches Zubehörprogramm wie z.B. kippbare GFK-Abdeckung mit INOX-Gasfeder, Streuschutzmatte oder elektr. wegeabh. Bedienung erhöhen den Komfort für einen effektiven Winterdiensteinsatz.

- > HERKULES 844 E INOX-FSTB 1.000 elektr. Schieberöffnung
- > P3\_elektr. Streumenge+ Streubreite wegeabhängig
- > Trichteraufsatz 200 l
- > GFK-Abdeckung-Kippfunktion
- > LED-Beleuchtung
- > Streuschutzmatte

P3 Controller  
elektr. Streubreite+Streumenge  
fahr Geschwindigkeitsabhängige  
Regelung



**RÜHRFINGER SERIENMÄSSIG -  
RÜHRWERKE BITTE IMMER SEPERAT WÄHLEN!**



**SPLITT/Granulat  
RÜHRFINGER  
serienm.**



**SALZ/mehlige Dünger  
GELENKRÜHRWERK**



**SALZ/SPLITT MISCUNG  
KETTENRÜHRWERK**

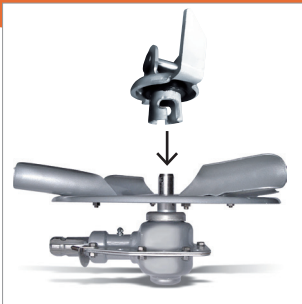


**schweres SALZ  
RÜTTELRINGRÜHRWERK**

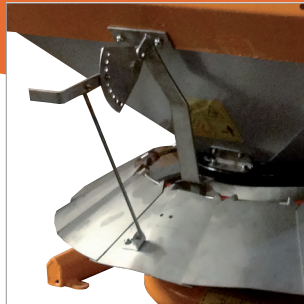


# SERIENAUSSTATTUNG

ZU SAMSON 544 + HERKULES 844 H/E INOX-FSTB



Rührfinger in V2A-Edelstahl - Kegelradreduziergetriebe



manuelle Streubreitenverstellung mit Lochsegment



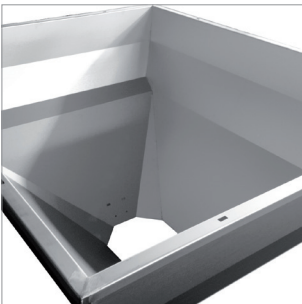
- > seperater Schlußkegel mit 2 schräg liegenden Schieberöffnungen
- > Konsole mit 12-V-Verstellmotor elektr. Schieberöffnung
- > zusätzlich manuelle Verstellung des Streuwinkels durch Drehen möglich!



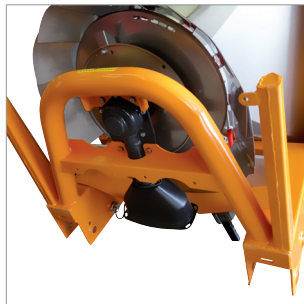
hydr. Schieberöffnung einfachw. mit Absperrhahn



elektr. Schieberöffnung mit 12-V-Verstellmotor



Trichter in V2A-Edelstahl und pulverbeschichtet RAL 9006

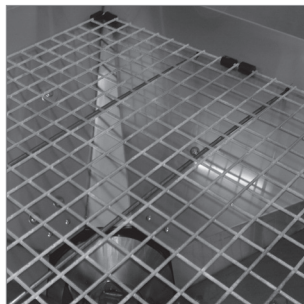


Kippsicherheitsfuß mit Edelstahl-abdeckung oben



Einscheiben-Kommunalstreuer **HERKULES 844 E INOX-FSTB, 1.000 Liter**

- > elektr. Schieberöffnung P3 wegeabh.
- > elektr. Streubreitenverstellung
- > Trichteraufsatz 200 l
- > LED-Beleuchtung
- GFK-Abdeckung-Kippfunktion
- > Streuschutzmatte



Sicherheitsgitter verzinkt

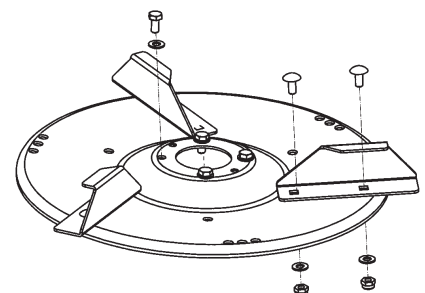


Gelenkwelle



Bei Verwendung als Düngestreuer können wahlweise 3 oder 6 Edelstahl-Streufügel mit 270 mm Länge montiert werden.

Die 3 serienm. Edelstahl-Streufügel 150 mm sind in drei verschiedenen Winkel montierbar. Für ein verbessertes Streubild, speziell bei Streusalz EXTRAFEIN können an 3 weiteren Positionen zusätzlich 3 Streufügel 200 mm [Set Feinsalz] montiert werden.





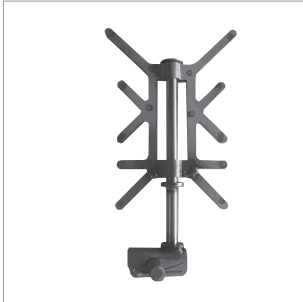
# ZUSATZAUSSTATTUNG

ZU SAMSON 544 + HERKULES 844 H/E INOX-FSTB

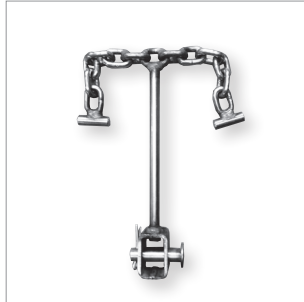


K001.224

Kit mit Sperrventil/Schlauch/Kupplungen  
(für Ölrücklauf vom Schlepper - statt einfachw.  
Anschluß mit Absperrhahn)



Gelenkrührwerk INOX,  
für Salz



Kettenrührwerk iNOX,  
für Salz/Splitt-Mischung



Rüttelringrührwerk INOX,  
für schlecht rieselfähiges Salz



Trichteraufsätze in V2A-Edelstahl,  
140/280 Liter oder 200/400 Liter



Gfk-Abdeckung mit Spanngummi



GFK-Abdeckung mit Kippfunktion,  
Edelstahl Gasfeder



Streuschutzmatte 120/140 oder 220  
mit Gewebeeinlage



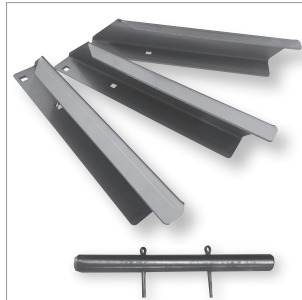
Standard Beleuchtung  
oder LED-Beleuchtung



Signalstecker ISO11786



Radsensor - Werkstatt-  
Montagezeit einrechnen!



SALZ EXTRAFEIN SET: 3x Streuflügel  
200 + langer Bolzen-Rüfi 180 mm



bei Verwendung als Düngerstreuer:  
3x Streuflügel 270 mm montieren



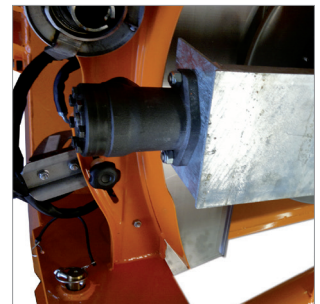
elektr. StreuBREITENEinstellung



P2\_Controller  
für elektr. STREUMENGE wegeabh.  
mit Signalstecker ISO11786 oder  
Radsensor



elektr. StreuMENGENeinstellung  
12 V Verstellmotor



hydr. Antrieb-Set



P1\_Controller  
für STREUBREITE  
UND/ODER  
STREUMENGE



P3\_Controller elektr. STREUMENGE + STREUBREITE verknüpft  
wegeabhängig mit Signalstecker ISO11786 oder Radsensor

# C203 / C273 N INOX-SB

EINSCHIBENSTREUER MIT RÜHRFINGER, FÄCHERSTREUBEGRENZER, 3-PKT-ANBAU  
 INHALT 120 ODER 200 LITER  
 STREUBREITEN VON CA. 0,8 - 9 M  
 ANTRIEB MIT GELENKWELLE (OPTION HYDRAULIKMOTOR)



C203 N INOX-SB  
 > Abdeckplane ø90  
 > Seilrührwerk INOX



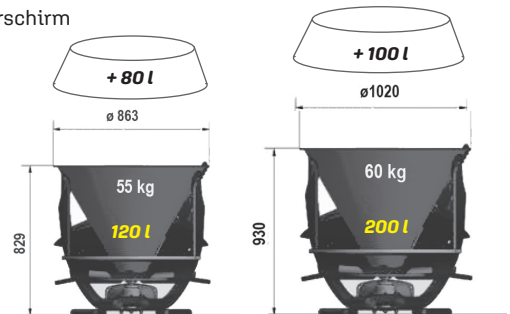
## FÜR STREUEN VON SALZ, SAND, SPLITT & DÜNGER

- > Streubreite SALZ 0,8- 6 m (Streubreiten abhängig vom Streugut)
- > Streubreite SPLITT 0,8 - 9 m
- > Streubreite DÜNGER 0,8 - 9 m

## SERIENAUSSTATTUNG

### > EDELSTAHL-AUSFÜHRUNG VIELER BAUTEILE

- > INOX: Trichter, Streuscheibe, Streuflügel, Rührfinger, alle Verschraubungen in V2A-Edelstahl
- > Rohrrahmen pulverbeschichtet in RAL7021
- > 3-Pkt.-Anbau Kat. 0/I (OPTION Kat. II Set)
- > 4 Streuflügel/Streuwinkel dreifach verstellbar
- > manuelle Schieberöffnung mit Vorstecker (OPTION hydr. Schieberöffnung)
- > manuelle Streubreitenverstellung mit Streubegrenzerschirm
- > Kegelrad-Reduziergetriebe
- > Sicherheitsgitter verzinkt
- > Sicherheitsstandfuß
- > Gelenkwelle



## SPARSAMER SPEZIALIST

**Preiswerter Einscheiben-Kommunalstreuer für den kommunalen Kleintraktor ab 25 PS in Edelstahl-Qualität.**

Mit serienm. Ausstattung: Zapfwellenantrieb, Reduziergetriebe, Rührfinger mit Bajonettverschluß, manueller Mengeneinstellung von 15-50 g/m<sup>2</sup> und verstärktem Streubegrenzerschirm für die Einstellung der Streubreite von 1,5 bis 9 Meter. Viele Bauteile wie **Rührfinger, Trichter, Streuscheibe, Streuflügel und Schutzscheibe sind in hochwertiger Edelstahl-Ausführung** gefertigt.

Der robuste Stahlrohrrahmen ist **pulverbeschichtet** in RAL7004 und sichert Langlebigkeit und Wertbeständigkeit. Der kegelförmige **steile Edelstahltrichter aus einem Stück gepresst**, garantiert optimales Nachrieseln. Der Streubegrenzerschirm begrenzt die Streubreite, Standfuß, Sicherheitsgitter und Prellschutz in Richtung Traktor erfüllen **alle wichtigen Sicherheitsnormen** und Schutz für den Anwender.

| TECHN. DATEN                    | C203 N INOX-SB  | C273 N INOX-SB                |
|---------------------------------|---|-------------------------------|
| Streubreite                     | 1,5 - 9 m, mit Edelstahl-Fächerstreubegrenzer manuell einstellbar |                               |
| Streuemenge                     | manuell einstellbar/15-50 g/qm                                    |                               |
| Streugut                        | Salz, Sand, Splitt, Dünger  |                               |
| Fassungsvermögen                | 120 l   | 200 l                         |
| Trichteraufsatz GFK             | 80 l  | 100 l                         |
| Trichter/Trichteraufsatz        | INOX Edelstahlblech 1,5 mm  |                               |
| Rahmen                          | Stahlrohrrahmen pulverbeschichtet RAL7021                         |                               |
| Zuführung                       | INOX-Rührfinger mit Bajonettverschluß                             |                               |
| Streuscheibe/Streuflügel        | INOX-Streuscheibe, 4 INOX-Streuflügel 3-fach verstellbar          |                               |
| Anbaukategorie                  | 3-Pkt-Anbau Kat. 0/I (Bolzen-Adapter Kat. II auf Wunsch)          |                               |
| Antrieb/Getriebe                | Gelenkwelle L1000, Kegelradgetriebe                               |                               |
| Drehzahl Zapfwelle/Streuscheibe | 540/350 U/min   |                               |
| Sicherheit                      | Kippsicherheitsfuß, Sicherheitsgitter verzinkt, Prellschutzblech  |                               |
| Nutzlast                        | 500 kg  |                               |
| Gewicht                         | 55 kg   | 60 kg                         |
| Abmessung LxBxH                 | ø 0.86/H0.83 m, TA 20 cm  | ø 1.02/H0.93 m, TA 18 cm      |
| WEITERES ZUBEHÖR                | siehe Type Cono 120 INOX-FSTB                                     | siehe Type Cono 200 INOX-FSTB |



# SCR360 VB INOX-FSTB

**EINSCHIBENSTREUER MIT RADANTRIEB UND VIBRO-SYSTEM ZUFÜHRUNG  
FÄCHERSTREUBEGRENZER, LANDW. ANHÄNGER MAX. 10 KM/H  
INHALT 360 LITER  
STREUBREITEN VON CA. 0.8 - 6 M DREHZAHLABHÄNGIG  
ZUM STREUEN VON SALZ / SAND / DÜNGERGRANULAT**



**RIESELFÄHIGES UND  
TROCKENES STREUGUT  
IST VORRAUSSETZUNG  
FÜR EINE EINWANDFREIE  
STREUQUALITÄT!**

## SERIENAUSSTATTUNG

- > **EDELSTAHL-AUSFÜHRUNG VIELER BAUTEILE** Trichter, Streuscheibe, Streuflügel
- > Rahmen pulverbesch. Kommunalfarbe RAL2011
- > FSTB: Fächerstreubegrenzer mit Segmenten in V2A-Edelstahl
- > Schutzscheibe oberhalb Streuflügel
- > Zuführung durch Vibro-System/Rüttelgitter (rieselfähiges Streugut erforderlich)
- > manuelle Mengenvorwahl mit Gestänge
- > manuell zuschaltbarer Radantrieb
- > höhenverstellbare Anhängervorrichtung [Kugelkopf- oder Maulkupplung]
- > Standardbereifung 4.50x10"6PR (optional Ballonbereifung)
- > Kegelradgetriebe
- > keine Straßenzulassung / max. 10 km/h

## UNABHÄNGIGER SOLIST

**Einscheiben-Kommunalstreuer SCR360 VB INOX-FSTB mit VIBRO-System-Zuführung (SALZ), manueller Zuschaltung des Radantriebes. Für Fahrzeuge mit Kugelkopfkupplung oder Maulkupplung zum Bestreuen von z.B.: Parkplätzen oder Gehwegen sowie Bestreuung von Grünflächen.**

Mit serienm. Ausstattung: zuschaltbarer Radantrieb, manuelle Streumengeneinstellung, manuelle Streubreitenverstellung, Abstellfuß, Standard- oder Ballonbereifung.

Viele Bauteile wie **Trichter, Streuscheibe, Streuflügel und Schutzscheibe sind in hochwertiger Edelstahl-Ausführung** gefertigt. Der robuste Stahlrohrrahmen ist **pulverbeschichtet** in RAL2011 garantiert Langlebigkeit und Wertbeständigkeit. Der kegelförmige **steile Edelstahltrichter aus einem Stück gepresst**, garantiert optimales Nachrieseln.

Der höhenverstellbare Streubegrenzerschirm begrenzt die Streubreite, Standfuß, Sicherheitsgitter und Prellschutz in Richtung Traktor erfüllen **alle wichtigen Sicherheitsnormen** und Schutz für den Anwender.



**Maul- oder Kugelkopfkupplung**  
Die höhenverstellbare Anhängerkupplung kann mit Maul- oder Kugelkopfkupplung ausgestattet werden.

**Standard- oder Ballonbereifung**  
SCR360 kann statt mit Standardbereifung 4.50x10"6PR auch auf Wunsch mit Ballonbereifung 20.10 x 8" 4PR ausgestattet werden.



| TECHN. DATEN             | SCR360VB INOX-FSTB   |
|--------------------------|--|
| Streubreite              | 1.5 - 8 m, drehzahlabhängig, mit Fächerstreubegrenzer manuell einstellbar  |
| Streuenge                | manuell/15-50 g/qm   |
| Streugut                 | <b>Salz, Sand, Dünger</b>  |
| Fassungsvermögen         | 360 l  |
| Trichter                 | V2A-Edelstahlblech 1,5 mm  |
| Rahmen                   | Stahlrohrrahmen pulverbeschichtet RAL2011  |
| Zuführung                | Vibro-System mit Rüttelgitter  |
| Streuscheibe/Streuflügel | V2A-Edelstahl, 3-fach verstellbar  |
| Anbau                    | Kugelkopf- oder Maulkupplung, höhenverstellbar   |
| Antrieb                  | Radantrieb, Kegelradgetriebe Öl-Fettgemisch, Bereifung 4.50x10" 6PR  |
| Drehzahl Streuscheibe    | abhängig von Fahrgeschwindigkeit   |
| Sicherheit               | höhenverstellbarer Abstellfuß  |
| Nutzlast                 | 500 kg   |
| Gewicht                  | 130 kg   |
| Abmessung LxBxH          | 2.30x1.20x1.50 m   |
| ZUBEHÖR                  | Beleuchtung/Blinkanlage, Abdeckplane, GFK-Abdeckung, Schaufelhalterung, elektr. Streubreiteneinstellung, elektr. Streumengenverstellung, Ballonbereifung |

# ST-E 120\_ST-E 200

**EINSCHIEBENSTREUER MIT ELEKTROANTRIEB 12 V, MIT RÜHRWERK  
120 ODER 200 LITER  
STREUBREITEN VON 1 - 6 M DREHZAHLABHÄNGIG  
FÜR STREUEN VON SALZ**



- Universalaufnahme ST-E 200**
- > für Zugmaul
  - > Rad-, Hoflader, Gabelstapler
  - > höhenverstellbar/kipubar
  - > pulverbeschichtet in RAL7020
  - > Verschraubungen/Bolzen

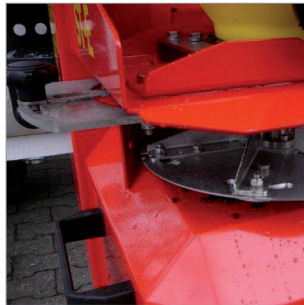
weitere Aufnahmen: Pick-Up, Dreipunkt, Anschraubkonsole

**SERIENAUSSTATTUNG**

- > Trichter Polyethylen PE
- > **SMARTPHONE STEUERUNG BLUETOOTH**
- > **VIELE BAUTEILE IN EDELSTAHL**
- > Streuscheibe, Streuflügel, Rührwerk in V4A-Edelstahl
- > Gehäuse 2,5 mm V2A-Edelstahl + pulverbesch. RAL3020
- > Anbauteile (schwarz) pulverbesch. RAL7021
- > 12-V-Getriebemotor für Streuteller
- > spezielle Motorabdichtungen
- > mit Rührwerk und intelligenter Antiblockadesteuerung
- > manuelle Mengenvorwahl
- > Streuflügelverstellung manuell
- > Klappdeckel, Ablassstopfen, Sicherheitsgitter
- > inkl. Smartphone, Ladegerät, Saugnapfhalterung
- > Absicherung 20 Amp



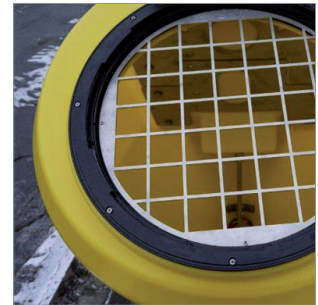
Smartphone-Steuerung (SIM-fähig)



Streuscheibe/flügel in V4A Edelstahl, Streuwinkel verstellbar



Ablassstopfen



Sicherheitsgitter INOX



Saugnapfhalterung + Zubehör



Kippbare Universalaufnahme ST-E 120 für Zugmaul



Dreipunktaufnahme Kat. I/II



Pick Up-Aufnahme Bordwand, mit Kugelkopfabstützung



**TECHNISCHE DATEN**

|                                | <b>ST-E 120</b>                                  | <b>ST-E 200</b> |
|--------------------------------|--|-----------------|
| Streugut                       | Salz   | Salz            |
| Füllmenge Liter                | 120  | 200             |
| LxBxH m                        | 0.5x0.7x1.1                                      | 0.5x0.7x1.3     |
| Drehzahl                       | variabel   | variabel        |
| Streubreite                    | - 6 m  | - 6 m           |
| Motor Streuteller              | Getriebemotor                                    | Getriebemotor   |
| Leistungsbedarf Amp/max. Watt  | 20/180   | 20/180          |
| Motor Rührwerk                 | seperat  | seperat         |
| Gewicht (ohne Aufnahme) kg     | 48   | 56              |
| Flächenleistung m <sup>2</sup> | ca. 60.000 m <sup>2</sup> pro Stunde bei 10 km/h |                 |



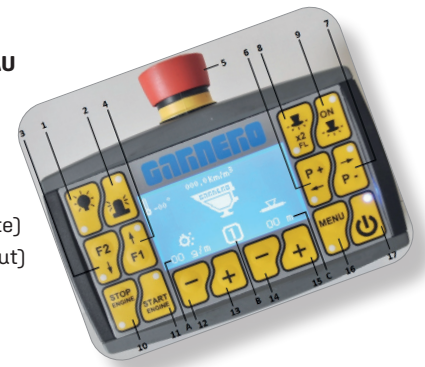
## Kommunalstreuer Serie GARNERO

# SA3/SAO W-D

**SELBSTLADESTREUER SA3 = 3-PKT.-ANBAU, SAO = FRONTANBAU**  
**INHALT 420, 860, 1.100, 1.240, 1.750, LITER**  
**MIT WALZE (W) ODER MIT STREUSCHEIBE (D)**  
**3-PKT.-ANBAU ODER FRONTANBAU**

**FÜR STREUEN VON SALZ, SAND UND SPLITT**

**Streubreite WALZE (W): 1.20, 1.40, 1.80, 2.10, 2.30 m** (Walzenbreite)  
**Streubreite DISC (D): AB VON 1.50 - 7.00 m** (abhängig vom Streugut)



### SERIENAUSSTATTUNG

- > hydr. Ladezylinder DW
- > hydr. Antrieb Schnecke/man. Mengenregelung, hydr. Antrieb Streuteller
- > **OPTION Digital Controller - elektr. Bedienung**
- > Zuführschnecke
- > Trichter/Rahmen pulverbeschichtet in Kommunalfarbe RAL2011
- > Trichter in spezieller Eisen-Kupfer-Legierung (auch in EDELSTAHL-AUSFÜHRUNG lieferbar)
- > HARDOX-Schürfleiste
- > Sicherheitsgitter, Abstellfüße



### Selbstladestreuer SA3/SA--W mit Zuführwalze oder SA3/SAO-D mit Zuführschnecke und Streuscheibe.

Mit hydr. Ladezylinder doppelwirkend, hydr. Antrieb Zuführwalze oder zusätzlich hydr. Antrieb für die Zuführschnecke/Streuscheibe. Streubreite WALZE von 1 bis 2,50 m, Streubreite DISC von 1,5 bis 7,5 m.

Der robuste Trichter ist in einer Sonderlegierung gefertigt und in Kommunalfarbe RAL2011 pulverbeschichtet, ebenso möglich ist eine teilweise oder komplette Ausführung in Edelstahl INOX.

Standfuß und Sicherheitsgitter erfüllen alle wichtigen Sicherheitsnormen und gewährleisten den Schutz für den Anwender. Zubehörprogramm besteht aus Abdeckplanen, Beleuchtung, elektrische Bedienungen, Farbe auf Wunsch oder Edelstahl-Ausführung möglich

### SA3 2300-W mit Heckanbau, Inhalt 1.240 Liter, mit Streuscheibe

Die Selbstladefunktion wird durch die platzsparende Konstruktion der Streuscheibe nicht eingeschränkt.



Streuscheibe mit Schutzbügel



Sicherheitsgitter verzinkt

### TECHN. DATEN

| Dreipunktbau Walze        | SA3 1400-W | SA3 1600-W | SA3 2000-W | SA3 2300-W | SA3 2500M-W |
|---------------------------|------------|------------|------------|------------|-------------|
| Dreipunktbau Disc         | SA3 1400-D | SA3 1600-D | SA3 2000-D | SA3 2300-D | SA3 2500M-D |
| Streubreite DISC (D) m    | 1.5 - 7    | 1.5 - 7    | 1.5 - 7    | 1.5 - 7    | 1.5 - 7     |
| Frontanbau Walze          | SAO 1400-W | SAO 1600-W | SAO 2000-W | SAO 2300-W | SAO 2500M-W |
| Frontanbau Disc           | SAO 1400-D | SAO 1600-D | SAO 2000-D | SAO 2300-D | SAO 2500M-D |
| Streubreite WALZE (W) m   | 1.20       | 1.40       | 1.80       | 2.10       | 2.30        |
| Trichterbreite m          | 1.43       | 1.63       | 2.03       | 2.30       | 2.53        |
| Inhalt l                  | 420        | 860        | 1.100      | 1.240      | 1.750       |
| Gewicht kg                | 340        | 420        | 640        | 700        | 780         |
| Traktor/Schlepper PS min. | 40         | 60         | 80         | 90         | 130         |
| Ölleistung min. l/min     | 40         | 40         | 40         | 40         | 40          |
| Länge m                   | 0.95       | 1.05       | 1.15       | 1.25       | 1.35        |
| Höhe m                    | 0.90       | 1.00       | 1.10       | 1.20       | 1.35        |
| Hydraulikanschlüsse DW    | 2          | 2          | 2          | 2          | 2           |



## Kommunalstreuer Serie LEHNER

# POLARO L / XL

**AUFBAUSTREUER MIT ELEKTROANTRIEB 12 V, MIT FÖRDERSCHECKE  
380 ODER 550 LITER, MIT AUFSATZ 194 oder 264 LITER  
STREUBREITEN VON 0.8 - 6 M  
FÜR STREUEN VON SALZ, SPLITT MAX. 6MM UND DÜNGER GEEIGNET!**



### SERIENAUSSTATTUNG

- > Trichter Polyethylen PE
- > **STEUERPULT serienmäßig, einfache und komfortable Bedienung**
- > stufenlose Streumengen-Dosierung
- > Polyurethan-Behälter mit Förderschnecke und Rüttler mit Zuschaltautomatik für konstanten Materialfluss
- > alle Metallteile serienmäßig aus Edelstahl, Streuscheibe, Streuflügel, Förderschnecke
- > wasserdichte Verkabelung und Getriebemotoren IP67
- > 12-V-Antriebe (bei 24-V-Betrieb Spannungswandler benötigt)
- > Abdeckschwenkplane & Sicherheitsgitter

### ZUSATZAUSSTATTUNG

- > Behälteraufsatzrahmen 194 oder 264 Liter
- > AUTO-DOSIS mit GPS-Empfänger
- > LED-Arbeitslicht, Rundumleuchte u.v.m.

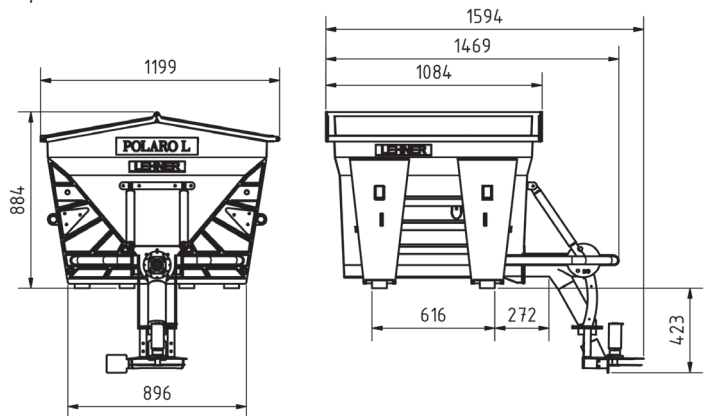


Controller LAS4 serienmäßig



optional: Controller AUTO-DOSIS GPS Controller

|                        |                               |  |                          |  |                                       |
|------------------------|-------------------------------|--|--------------------------|--|---------------------------------------|
| Antrieb<br><b>12 V</b> | Streubreite<br><b>0,8-6 m</b> | Metallteile<br>rostfreier<br>Edelstahl<br>(1.4301) | Schutzart<br><b>IP67</b> | Förderschnecke<br><b>Splitt<br/>bis 6 mm</b> | Kapazität<br><b>1.000 kg<br/>max.</b> |
|------------------------|-------------------------------|--|--------------------------|--|---------------------------------------|



### TECHNISCHE DATEN

|                                    | <b>POLARO L</b>                      | <b>POLARO XL</b>          |
|------------------------------------|--------------------------------------|---------------------------|
| Streugut                           | Salz (Splitt max. 6mm)               | Salz                      |
| Füllmenge Liter                    | 380 (ca. 500 kg Salz)                | 550 (ca. 720 kg Salz)     |
| Gewicht kg                         | 140                                  | 155                       |
| LxBxH m                            | 1.04x1.05x820                        | 1.40x1.05x820             |
| LxBxH m über alles                 | 1.60x1.20x884                        | 1.96x1.20x884             |
| Behälteraufsatz Liter              | 194 (+250 kg Salz)                   | 264 (+344 kg Salz)        |
| Drehzahl                           | variabel                             | variabel                  |
| Streubreite                        | 0.8 - 6 m                            | 0.8 - 6 m                 |
| Antrieb Streuteller                | 12 V [24V]*                          | 12 V [24V]*               |
| Leistungsbedarf Watt               | Streuteller 100 / Förderschnecke 250 |                           |
| Flächenleistung 20g/m <sup>2</sup> | ca. 25.000 m <sup>2</sup>            | ca. 36.000 m <sup>2</sup> |



**POLARO XL 550 + 264 l =  
max. Kapazität ca. 1.050 kg,  
max. Flächenleistung =  
bei 20g/m<sup>2</sup> - ca. 54.000 m<sup>2</sup>**

## HOHE KAPAZITÄT - OPTIMALE REICHWEITE- PERFEKTE BEDIENUNG

POLARO® L und POLARO® XL sind „Salzstreuer“, die sich auch bestens zum großflächigen und fein dosierten Ausbringen von Splitt, Sand oder Dünger eignen. Ein Fahrzeug mit Hydraulikantrieb oder Gelenkwelle ist hierfür nicht nötig. Der Streuer wird einfach auf ein Fahrzeug mit Ladepritsche, 12 V-Anschluss und ausreichend Traglast montiert und los geht's. Wenn Sie ausschließlich Sand und Splitt streuen wollen, geben Sie das bei der Bestellung an, denn dann wird hierfür ein verstärktes Schneckengetriebe verbaut. Die stufenlose Einstellung der Streubreite und die Dosierung der Streumenge wird unabhängig vom Streugut einfach direkt am Bedienteil vorgenommen und kann bequem während der Fahrt verändert werden.

### Perfekt gerüstet für den Winterdienst:

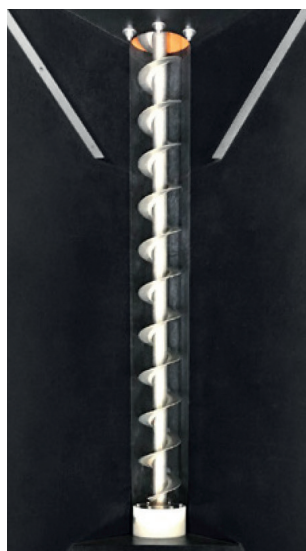
- stufenlose Arbeitsbreite 0,8 – 6,0 m
- Steuerpult zur einfachen und komfortablen Bedienung aller Funktionen vom Fahrersitz aus (serienmäßig)
- stufenlose Streumengen-Dosierung
- Polyurethan-Behälter mit Förderschnecke sowie Rüttler mit Zuschalt-Automatik für konstanten Materialfluss
- alle Metallteile serienmäßig aus rostfreiem Edelstahl
- wasserdichte Verkabelung und Getriebemotoren (IP67)
- bei 24 V-Betrieb wird ein Spannungswandler benötigt\*

### Noch mehr Kapazität mit der (X)XL-Erweiterung:

Beide POLARO® sind gegen Aufpreis mit einem Behälteraufsatz erhältlich, womit sich das Fassungsvermögen z. B. von Streusalz beim POLARO® L auf ca. 750 kg und beim POLARO® XL auf ca. 1.000 kg erhöht.



Saugnapfhalterung + Zubehör



Förderschnecke

### Weitere Ausstattungsmerkmale des POLARO® L/XL:



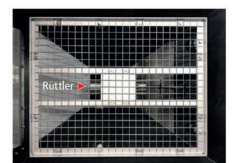
Streubild einstellbar

Der Streuteller kann mithilfe zweier Stellschrauben manuell etwas mehr nach links oder rechts ausgerichtet werden. So kann parallel zum Streuen der Fahrbahn das Streugut gezielt auf dem angrenzenden Geh- bzw. Fahrradweg ausgebracht werden.



Höhenverstellbarer Streuteller

Um die gewünschten Ergebnisse unabhängig vom Trägerfahrzeug erzielen zu können, kann die Abgabehöhe des Streutellers (empfohlen: 0,40 – 0,80 m zur Fahrbahn) im Handumdrehen an die unterschiedlichen Fahrzeugtypen angepasst werden.



Rüttler mit Zuschalt-Automatik

Die Förderschnecke befördert das Streugut aus dem Behälter zur Streueinrichtung. Ist der Nachfluss blockiert, schaltet sich automatisch der serienmäßige Rüttler zu und lockert bei Bedarf das Streugut im Behälter, damit es wieder nachfließen kann.

### ZUBEHÖR



LED-Arbeitslicht mit 1.000 lm Lichtleistung, bruchsicherer Streuscheibe und Aluminium-Druckussgehäuse.



LED-Rundumleuchte „Crystal“ mit enormer Leuchtkraft bei gleichzeitig sehr geringer Stromaufnahme.



Zurrgurte – 3 m mit Ratsche und Haken oder 4 m mit Ratsche zum Verspannen des POLARO® L/XL auf der Ladepritsche.



GPS-Empfänger AccoSat Geschwindigkeitssensor auf der Basis von DGPS und einem 3D-Beschleunigungsgeber.



Spritzschutz zur Selbstmontage mit 90 cm Höhe und Doppelhohlraum oben/unten (meterweise bestellbar).



Rückfahrkamera-Set – 7 Zoll Digital TFT-LCD-Monitor mit abnehmbarer Sonnenblende, Funkempfänger und 120°-Kamera.



Dreipunktaufnahme für den POLARO® L (KAT I und KAT II) mit vier Schwerlasträder.



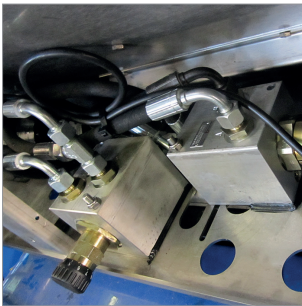
Staplerschuh-Set (zwei Stück) zum Absetzen und Transport des Streuers.

# AMP-H 250/400/800/1.020 INOX

**AUFBAUSTREUER MIT HYDRAULISCHEM ANTRIEB FÜR UNIVESALFAHRZEUGE, GERÄTETRÄGER  
AUSFÜHRUNG IN V4A-EDELSTAHL, LEICHTBAU GESCHRAUBT, MIT FÖRDERSPINDEL  
250, 400, 800 ODER 1.020 LITER, STREUBREITEN VON 0.8 - 9 M,  
FÜR STREUEN VON SALZ, SPLITT UND DÜNGER GEEIGNET!**



AMP-H Anschluß am Trägerfahrzeug



AMP-H Magnetventile Strommenge/  
Streubreite

## SERIENAUSSTATTUNG

- > Trichter, Streuarm/Streuscheibe, Rahmen in V4A-Edelstahl
- > gewichtsoptimierte geschraubte Leichtbauweise
- > Antrieb Hydraulikpumpe durch Trägerfahrzeug
- > Mengenregler/hydr. Spindeltrieb (Streumenge)
- > Mengenregler/hydr. Streutellerantrieb (Streubreite)
- > Streubreite bei Salz 1 - 7 m, Splitt 1-10 m
- > schwenkbarer Streuarm
- > kippbare Trichterabdeckung mit Abdeckplane

## ZUSATZAUSSTATTUNG

- > Digital Controller JETTER
- > Spindelabdeckung V-förmig
- > Radsensor
- > Abstellfüße/Gestell
- > Funkkamera
- > PVC-Streuschutzplane transparent
- > PVC-Streuschutzplane, Kennzeichenhalterung
- > Arbeitsscheinwerfer, Blitzer



AMP-H 250 INOX  
auf Vitra Geräteträger



AMP-H 1.020 INOX  
auf MULTICAR Universalfahrzeug



| TECHN. DATEN                  | AMP-H 250 INOX             | AMP-H 400 INOX | AMP-H 800 INOX | AMP-H 1020 INOX | AMP-E 500 INOX | AMP-E 750 INOX |
|-------------------------------|----------------------------|----------------|----------------|-----------------|----------------|----------------|
| Streubreite drehzahlabhängig  | 1.5 - 9 m                  |                |                |                 |                |                |
| Streumenge                    | 10-300 g/qm                |                |                |                 |                |                |
| Streustoffe                   | Salz, Splitt, Sand, Dünger |                |                |                 |                |                |
| Fassungsvermögen              | 250 l                      | 400 l          | 800 l          | 1000 l          | 500 l          | 750 l          |
| Fahrzeugtype                  | Geräteträger               | Geräteträger   | Geräteträger   | Geräteträger    | Pick-Up        | Pick-Up        |
| Bauart                        | geschraubt                 | geschraubt     | geschraubt     | geschraubt      | geschraubt     | geschraubt     |
| Option WEGEABHÄNGIG           |                            |                |                |                 | Tachosignal    | Tachosignal    |
| Antrieb                       | hydr.                      | hydr.          | hydr.          | hydr.           | elektr.        | elektr.        |
| Zuführung                     | Spindel                    | Spindel        | Spindel        | Spindel         | Spindel        | Spindel        |
| Leistung Spindel/Streuscheibe |                            |                |                |                 | 2000/200 W     | 2000/200 W     |
| Spannung                      |                            |                |                |                 | 24 V           | 24 V           |
| Ladeinheit                    |                            |                |                |                 | 12/220V        | 12/220V        |
| Trichter+Rahmen               | V4A-Edelstahl              | V4A-Edelstahl  | V4A-Edelstahl  | V4A-Edelstahl   | V4A-Edelstahl  | V4A-Edelstahl  |
| Eigengewicht                  | 85 kg                      | 120 kg         | 180 kg         | 205 kg          | 260 kg         | 360 kg         |
| Nutzlast                      | 350 kg                     | 500 kg         | 1.250 kg       | 1.500 kg        | 650 kg         | 1.100 kg       |
| Länge                         | 0.80 m                     | 1.00 m         | 1.40 m         | 1.40 m          | 1.10 m         | 1.30 m         |
| Breite                        | 0.97x0.80 m                | 0.97x0.80 m    | 1.10x0.80 m    | 1.10x1.05 m     | 1.11 m         | 1.11 m         |
| Höhe                          | 0.80 m                     | 0.80 m         | 0.80 m         | 1.05 m          | 0.90 m         | 0.90 m         |
| Streueinheit                  | 0.56 m                     | 0.64 m         | 0.79 m         | 0.79 m          | 0.75 m         | 0.75 m         |





AMP-E 750 INOX auf Pick Up



JETTER Digital Controller

## Kommunalstreuer Serie AMPFERER

# AMP-E 500/750 INOX

**AUFBAUSTREUER MIT ELEKTRISCHEN ANTRIEBEN  
FÜR PICK UPS, PRITSCHENWAGEN  
AUSFÜHRUNG IN V4A-EDELSTAHL, LEICHTBAU GESCHRAUBT,  
MIT FÖRDERSPINDEL  
500 ODER 750 LITER, STREUBREITEN VON 0.8 - 9 M,**

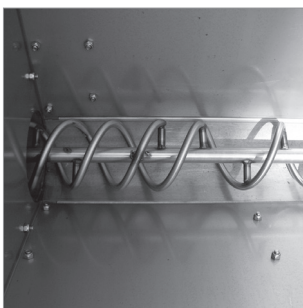
### SERIENAUSSTATTUNG

- > Trichter, Streuarm/Streuscheibe, Rahmen in V4A-Edelstahl
- > gewichtsoptimierte geschraubte Leichtbauweise
- > Trichtergrößen 500, 750 Liter
- > Controller für Streumenge und Streubreite mit Basisprogrammierung
- > STREUMENGE: Spindeltrieb E-Motor mit Planetengetriebe 2000 W
- > STREUBREITE: Streuscheibenantrieb E-Motor 200 W
- > 2 Batterien mit Ladekontrollanzeige,  
Ladung für ca. 3-4 h Streueinsatz (ohne Ladergeräte)
- > **2 Ladergeräte 24-12V/220V, Kontrolle Ladezustand über Ladergeräte via Bluetooth**

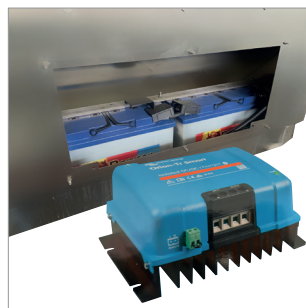
- > Hauptschalter ON-OFF, Temperaturfühler
- > Streubreite 6 - 9 m bei 800 U/min
- > schwenkbarer Streuarm
- > elektr. kippbare Trichterabdeckung mit Abdeckplane
- > PVC-Streuschutzplane, Kennzeichenhalterung
- > Arbeitsscheinwerfer, Blizzer

### ZUSATZAUSSTATTUNG

- > Spindelabdeckung V-förmig
- > Funkkamera
- > Tachosignal werksseitig erforderlich
- > Streuohrverlängerung



Zuführspindel V4A-Edelstahl



AMP-E Ladergerät inkludiert



AMP-E Streuscheibenmotor 200W



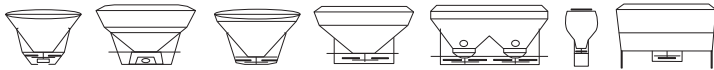
AMP-E Spindelmotor mit Planetengetriebe 2000W

## QUALITÄT UND LEISTUNG

AMP-H und AMP-E sind hochwertige Streugeräte in Edelstahl Leichtbauweise für Aufbau auf Ladefläche, Pritsche oder Geräteträger, die sich zum großflächigen und fein dosierten Ausbringen von Splitt, Sand oder Dünger eignen. AMP-H für Geräteträger mit Hydraulikantrieb oder AMP-E für Pick Up's o.ä. mit fahrzeugunabhängigen Elektroantrieben. Der Streuer wird auf vorhandene Anbaupositionen angepasst oder mit Gurten in den Verzurrpositionen befestigt, weitere Ergänzungen wie z.B. Streuohrverlängerung für optimale Gewichtsverteilung beim Pritschenaufbau möglich.







# Landgut

STREUTECHNIK.AGRAR.KOMMUNAL



**EUROSPAND**



**GARNERO**



**LEHNER**  
Streut- & Dosier- mit 12 Volt

**R. AMPFERER  
MASCHINEN**

IHR LANDGUT STREUTECHNIK-FACHHÄNDLER:

**LANDGUT STREUTECHNIK e.U.**

Agrar.Kommunal

A-5020 Salzburg, Bliemhofweg 3

Tel. +43-(0)662-821809-0

office@kupfer-landgut.at



[landgut-streutechnik.com](http://landgut-streutechnik.com)